



上海星申仪表有限公司

顶装式
磁性液位计
UHZ-517T系列
操作手册



2023版

业务咨询热线: 400-160-8800 总机: 021-58308800
<http://www.xingshen.com> foxc@xingshen.com



欢迎您选用上海星申仪表产品，产品使用前请仔细阅读本操作手册

UHZ-517T 系列顶装式磁性液位计

一、概述

UHZ-517T 系列顶装式磁性液位计适用于各种地下储罐及侧面不宜开口的容器的液位测量，产品可以做到高密封、防泄漏，由于液体介质与指示器完全隔离，测量液位非常安全、可靠、耐用。仪表可现场指示液位高度，并可选配本公司生产的各类液位变送器及液位开关，实现各行业系统自动化过程控制和测量。

二、结构原理

顶装式磁性液位计是一种刚性结构的现场指示仪表，它主要由主导管、液位指示器、浮球及连杆机构等部件组成。该液位计是根据阿基米德定律及磁性耦合的原理设计和制造的。容器内的浮球随被测容器中的液位升降，推动连杆沿液位计上下移动，连杆另一端的磁钢通过磁耦合驱动指示器内的翻板翻转 180°。当液位上升时，翻板由黑色转为黄色，当液位下降时，翻板由黄色转为黑色，指示器的黄、黑界位处为容器内介质液位的实际高度，从而实现液位的指示和控制。

三、主要技术参数

1. 公称压力：≤4.0MPa 或 300LB
2. 工作温度：≤200℃
3. 测量范围：300mm~5000mm
4. 跟随速度：≤0.08m/s
5. 示值最大允许误差：±10mm 或 ±5mm
6. 介质密度：≥0.40g/cm³
7. 介质密度差（测界位）：≥0.06g/cm³
8. 介质粘度：μ ≤0.4Pa·S
9. 环境振动：≤25Hz，振幅：≤0.5mm
10. 伴热蒸汽压力（可选项）：PN≤1.6MPa
11. 保温接口（可选项）：标配：G1/2"（M），或用户指定
12. 接口法兰标准：HG/T 20592、HG/T 20615，或用户指定
13. 防护等级：IP66

※ 本公司可根据用户的特殊参数和要求进行特殊设计

四、选型编码

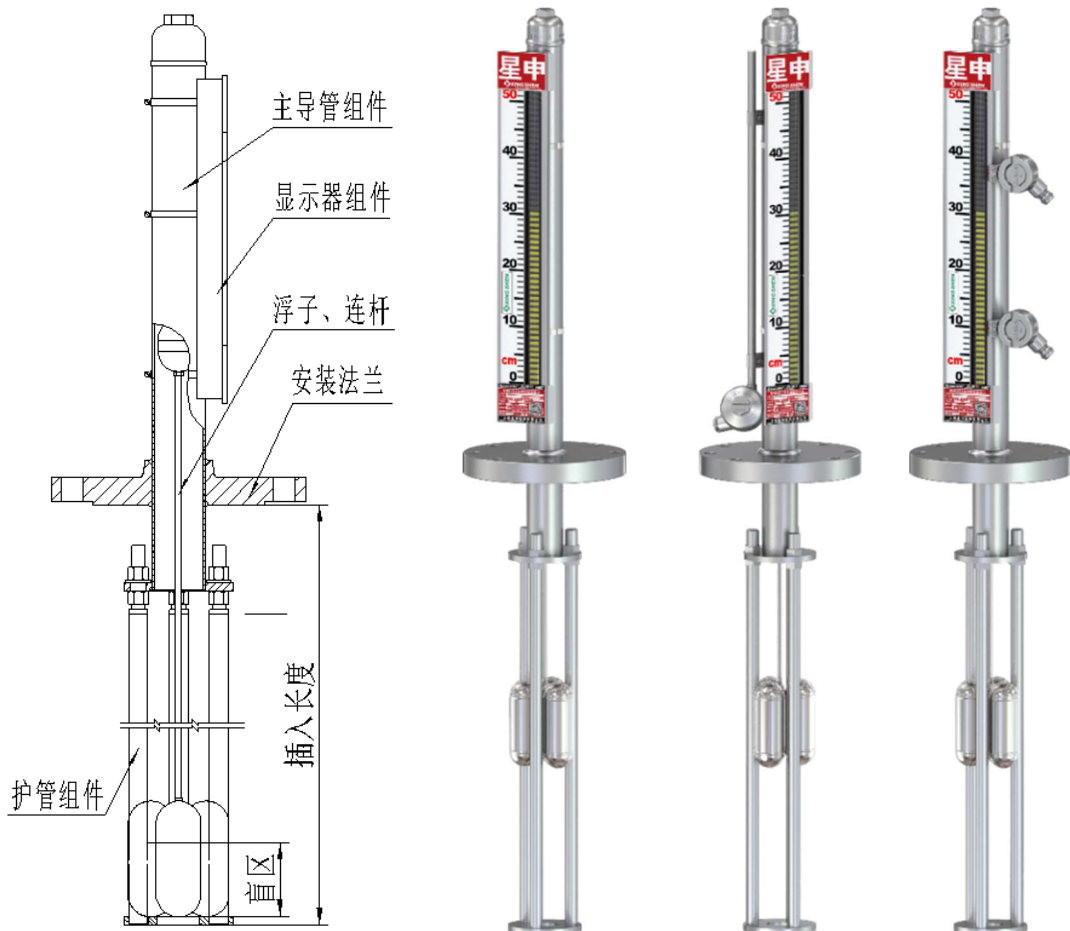
UHZ-517T14	液氨、液化气专用型顶装式磁性液位计，-20~100℃，PN≤4.0MPa 或 300LB	
UHZ-517T30	侧侧安装顶部指示型顶装式磁性液位计，-20~200℃，PN≤4.0MPa 或 300LB	
UHZ-517T32	内护管型顶装式磁性液位计，-40~200℃，PN≤4.0MPa 或 300LB	
UHZ-517T33	UPVC 管件组合无护管防腐型顶装式磁性液位计，-20~60℃，PN≤1.0MPa	
UHZ-517T34	不锈钢内衬 PP 有护管耐腐型顶装式磁性液位计，-20~80℃，PN≤1.0MPa	
UHZ-517T34A	不锈钢内衬 PP 无护管耐腐型顶装式磁性液位计，-20~80℃，PN≤1.0MPa	
UHZ-517T35	不锈钢内衬 PTFE 无护管耐腐型顶装式磁性液位计，-30~200℃，PN≤2.5MPa 或 150LB	
UHZ-517T35A	不锈钢内衬 PTFE 有护管耐腐型顶装式磁性液位计，-30~200℃，PN≤2.5MPa 或 150LB	
UHZ-517T36	高粘度介质大浮子无护管型顶装式磁性液位计，-30~200℃，PN≤2.5MPa 或 150LB	
UHZ-517T37	大浮子高粘度有导管顶装式磁性液位计，-30~200℃，PN≤2.5MPa 或 150LB	
可选液位开关	G1	BK-1 三磁驱动液位开关
	G2	BK-2 凸轮驱动液位开关
	G3	BK-3 干簧管式液位开关
开关控制点数量	n	用阿拉伯数字表示开关控制点数量
捆绑远传变送器类型	R0	LB 型变送器，RS-485 通信，MODBUS 通信协议
	R1	LB 型变送器，输出 4~20mA 二线制，不带 LCD 显示
	R2	LB 型变送器，输出 4~20mA 二线制，带 LCD 显示
	R3	LB 型变送器，输出 4~20mA+HART 二线制，带 LCD 显示
	R4	LB 型变送器，FF 现场总线，标配不带 LCD 显示，如需带时请用户说明
	R5	AT100 磁致伸缩液位变送器，输出 4~20mA 二线制
	R6	AT100 磁致伸缩液位变送器，输出 4~20mA+HART 二线制
	R7	AT100 磁致伸缩液位变送器，输出 4~20mA 三线制/四线制
	R8	AT100 磁致伸缩液位变送器，RS-485 通信，MODBUS 通信协议
R9	AT100，FF 现场总线，标配不带 LCD 显示，如需带时请用户说明	
防爆标志	N	表示无防爆要求
	D	隔爆型 Ex db IIC T1...T6 Gb
	E	本安型 Ex ia IIC T1...T6 Ga
	F	粉尘防爆 Ex tb IIIC T80℃ Db
面板指示器	A	标准型-磁翻板不锈钢指示器腔体充惰性气体
	B	加宽型-磁翻板不锈钢指示器腔体充惰性气体
接液材质	1	304SS (06Cr19Ni10)
	2	316SS (06Cr17Ni12Mo2)
	3	316LSS (022Cr17Ni12Mo2)
	4	321SS (06Cr18Ni11Ti)
	5	304SS 内衬 PTFE
	6	316LSS 内衬 PTFE
	7	PP, RPP, PVC, UPVC
	9	310SS
	X	用户指定
保温方式	J1	捆绑式加热夹套 (月牙形常规标配伴热)
	J2	套管型加热夹套
	J4	深度真空绝热保温夹套

	J5	深度真空绝热保温夹套+复合式蒸汽夹套	
	J6	自限温电热带伴热装置	
测量范围	-□	用阿拉伯数字表示 (单位: mm)	
安装高度	-□	用阿拉伯数字表示 (单位: mm)	
介质密度	-□	用阿拉伯数字表示 (单位: g/cm ³)	
公称压力	-□	用阿拉伯数字表示 (单位: MPa/LB)	
<p>选型示例: UHZ-517T32G12R1DA1J1-800-1000-0.95-1.6, 表示内护管型顶装式磁性液位计, 带两个 BK-1 液位开关, 带 LB 变送器, 不带 LCD 显示, 隔爆型, 标准型面板指示器, 接液材质 304SS, 标配伴热, 测量范围 800mm, 安装高度 1000mm, 介质密度 0.95g/cm³, 公称压力 1.6MPa</p>			

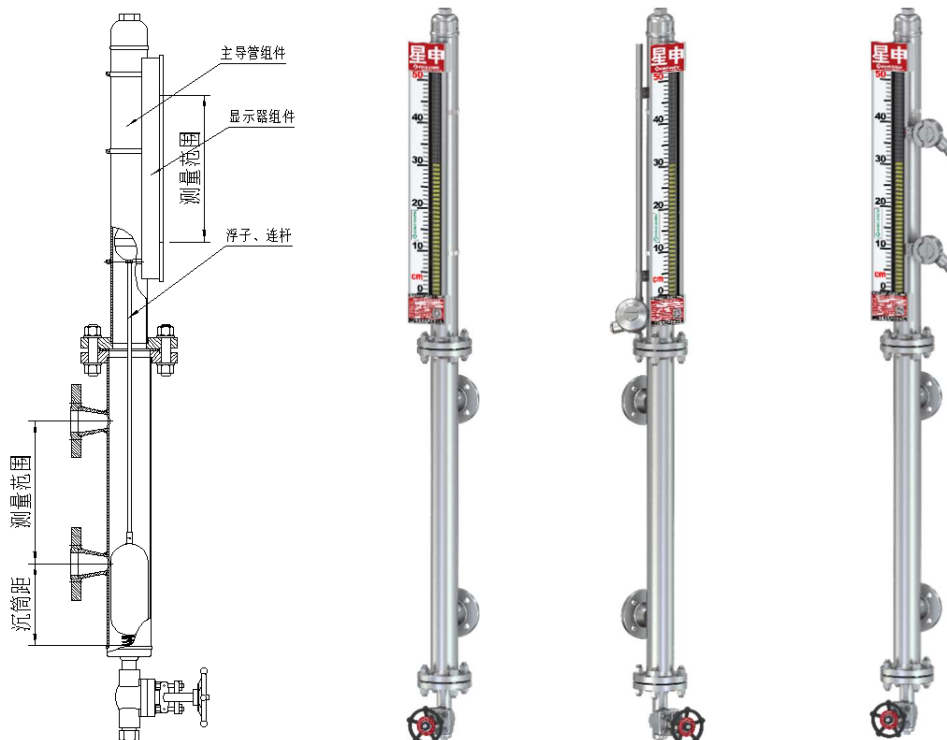
五、结构型式

由于结构上的原因, 液位计在测量时存在一定的盲区值, 对于不同的介质密度, 盲区值也不一样。本厂仪表出厂时, 标尺刻度零位已迁移到实际值。根据测量应用不同, 产品可有不同型式:

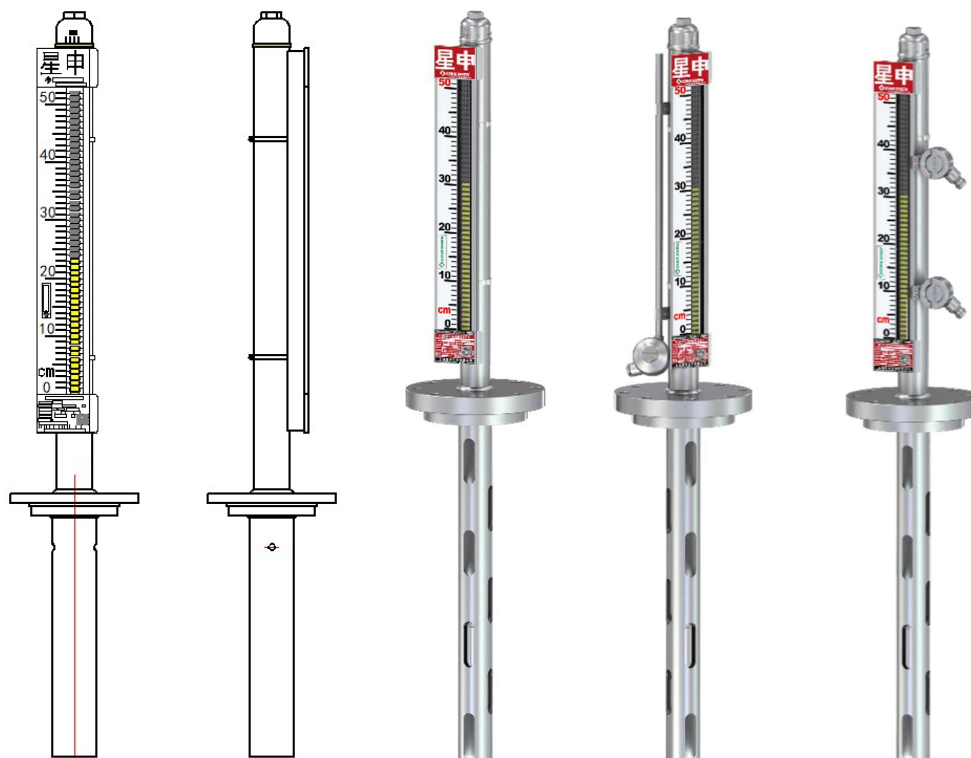
1、UHZ-517T14 液氨液化气专用型顶装磁性液位计适用于压力容器易汽化介质的液体测量, 尤其适合埋地罐液化气介质的液位测量。由于测量浮子采用三组纯钛浮球组合和独特的导轨形式, 产品性能稳定可靠, 实用性强, 目前在 LPG 加气站广泛使用。



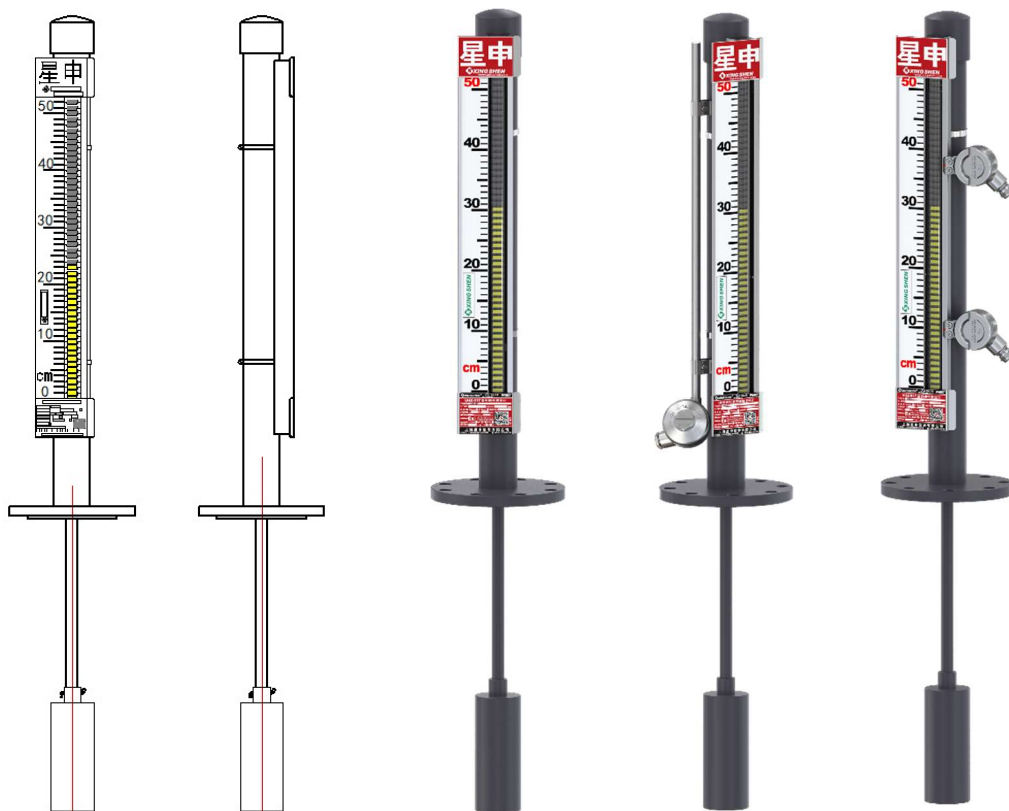
2、UHZ-517T30 旁通管侧装顶部指示型液位计采用旁通管与容器侧侧连接，液位计浮子、导杆部件安装在旁通管内，指示标尺位于旁通管上方。产品可方便地与容器隔离，适合于需侧面开孔顶部指示的情况。



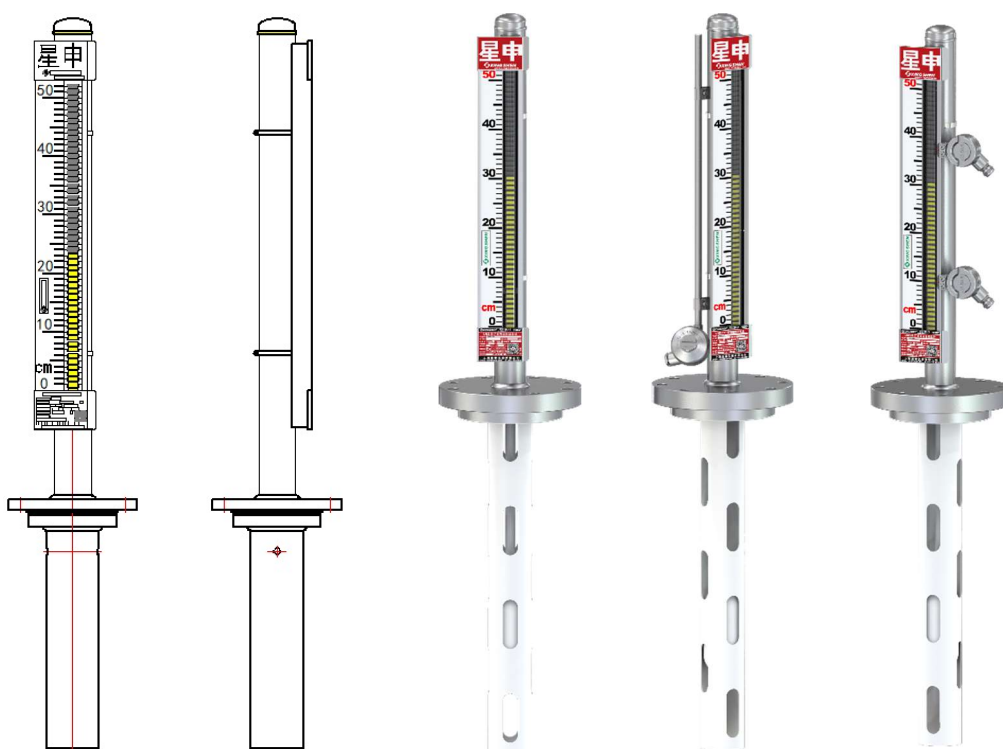
3、UHZ-517T32 内浮子护管式是基本型顶装式磁性液位计，护管既起到了导向作用，同时又可保护浮子、导杆不受进料等影响，产品性能可靠，适合于大部分的顶部液位指示。



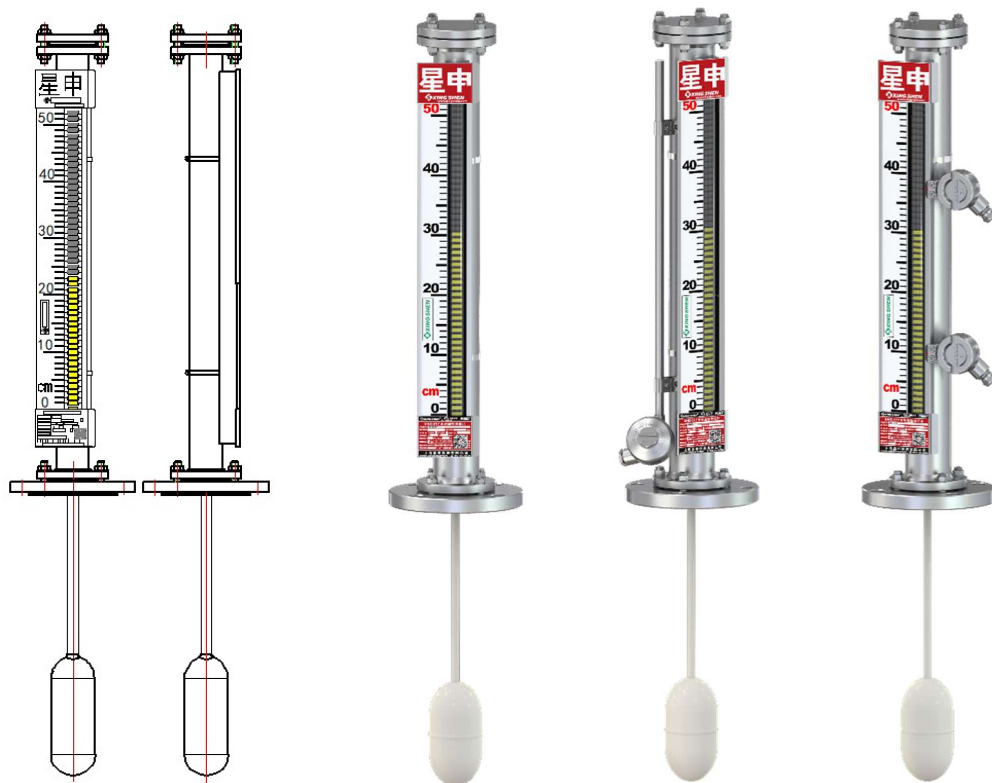
4、UHZ-517T33 UPVC 管件组合无护管防腐型顶装式。是全塑料型产品，主要适用于有腐蚀性的介质且压力不高的工况，特别适用于硫酸、盐酸等强腐蚀性介质的液位测量。



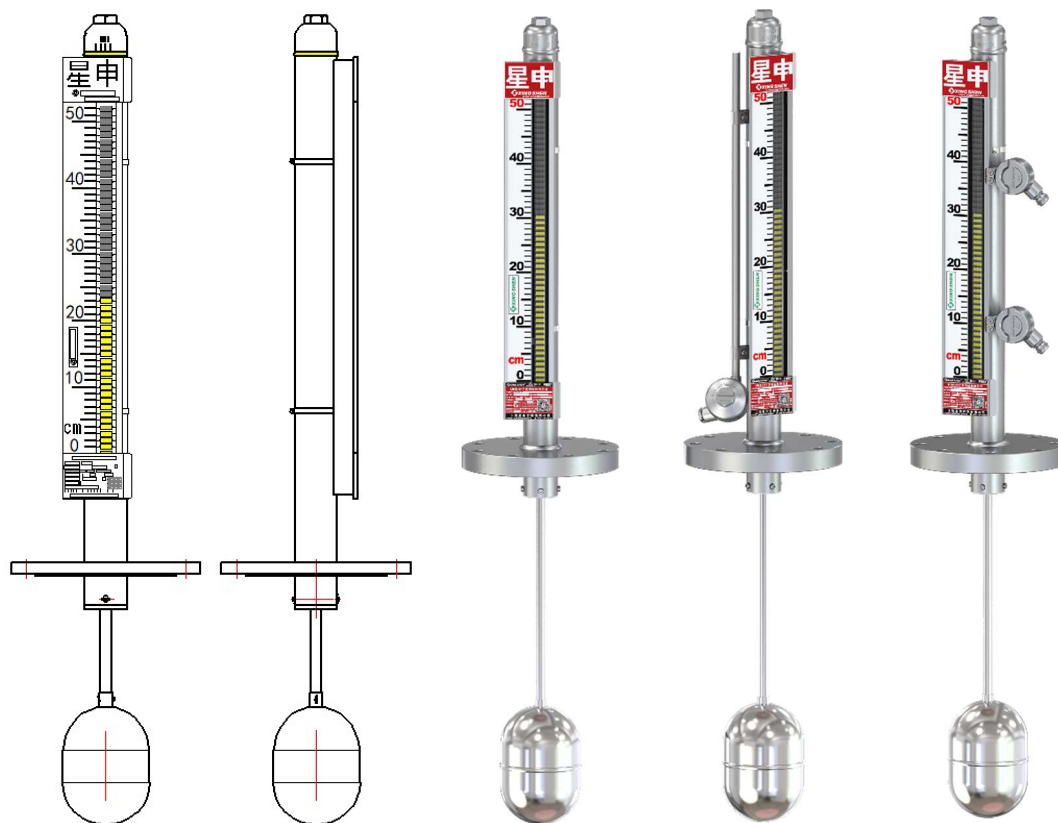
5、UHZ-517T34/34A 不锈钢内衬 PP 防腐型顶装式磁性液位计接液部件为 PP 材质，顶导管 304 内衬 PP。主要用于各种腐蚀性介质的液位测量。



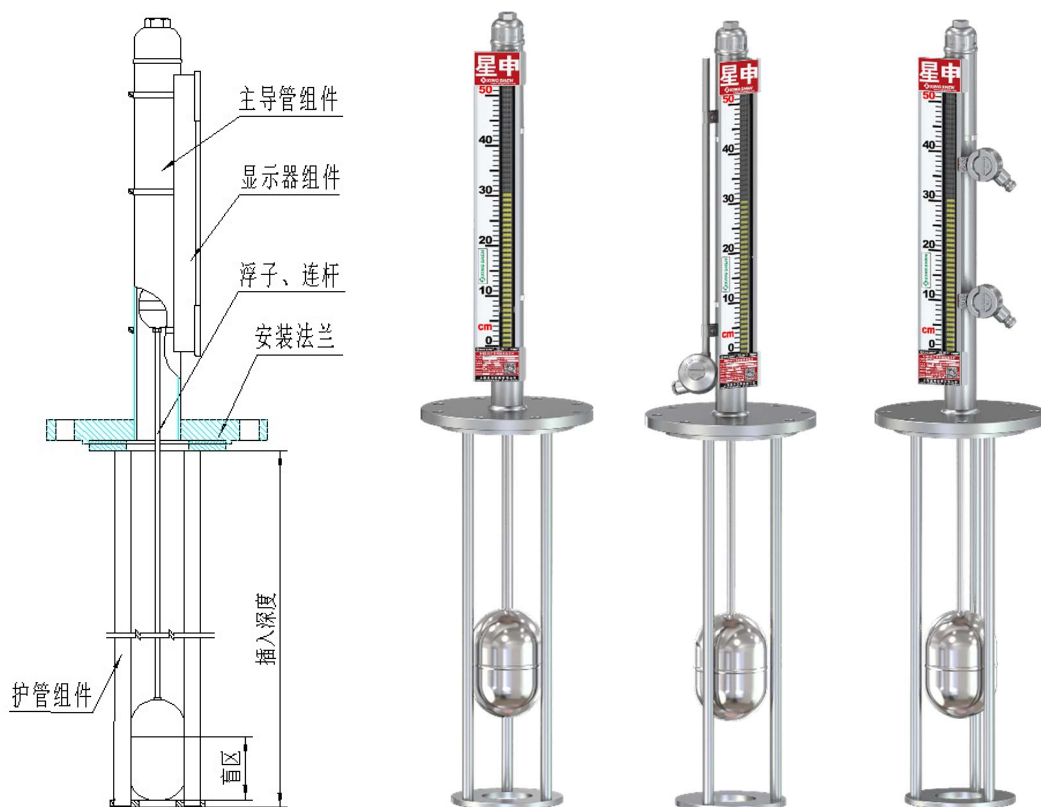
6、UHZ-517T35/35A 防腐型接液部件为 PTFE 材质，顶导管 304 内衬 PTFE，主要用于各种腐蚀性介质的液位测量。



7、UHZ-517T36 无护管型顶装式磁性液位计特别适合于重油、焦油等高粘度介质的液位测量。



8、UHZ-517T37 大浮子高粘度有导管顶装式磁性液位计，主要适用于高粘度介质的液位测量。



六、安装、使用和维护

■ 安装

- 1、液位计必须铅垂安装，以保证磁浮子在主导管内上、下移动灵活；
- 2、用户设备上的配接法兰应注意保证制造和焊接时的形位公差，否则将影响安装和使用。
- 3、浮子在主导管内不得受到急剧冲击，以免损坏。
- 4、液位计主导管周围不允许有导磁体靠近，否则会直接影响液位计的正常工作。
- 5、液位计装好后，需用校正磁钢对翻板进行校正，使零位以下指示黄色，零位以上指示黑色。
- 6、液位计主导管内不应有固体杂质和导磁杂质进入，以免对浮子造成卡阻及减弱浮力。

对于不同类型的顶装式液位计安装方式介绍如下：

（一）UHZ-517T14 石油液化气专用型顶装式磁性液位计

1. $\Phi 7 \times 0.5$ 浮子连杆的拼接（较短液位计为整根连杆，无此步骤）

1) 抽出主导管中带磁钢的一段 $\Phi 7$ 连杆，与另一段一端带浮子的 $\Phi 7$ 连杆配对（若有多台液位计时必须按相同编号配对）。

2) 将 $\Phi 7 \times 0.5$ 钛管上的开口销取下，将另一根有 $\Phi 6$ 芯轴的连杆插入管中后，再用开口销销牢。

2. 护管组件与主导管组件的连接

1) 小心地将拼接好的磁钢浮筒总成的磁钢一端插入主导管内。

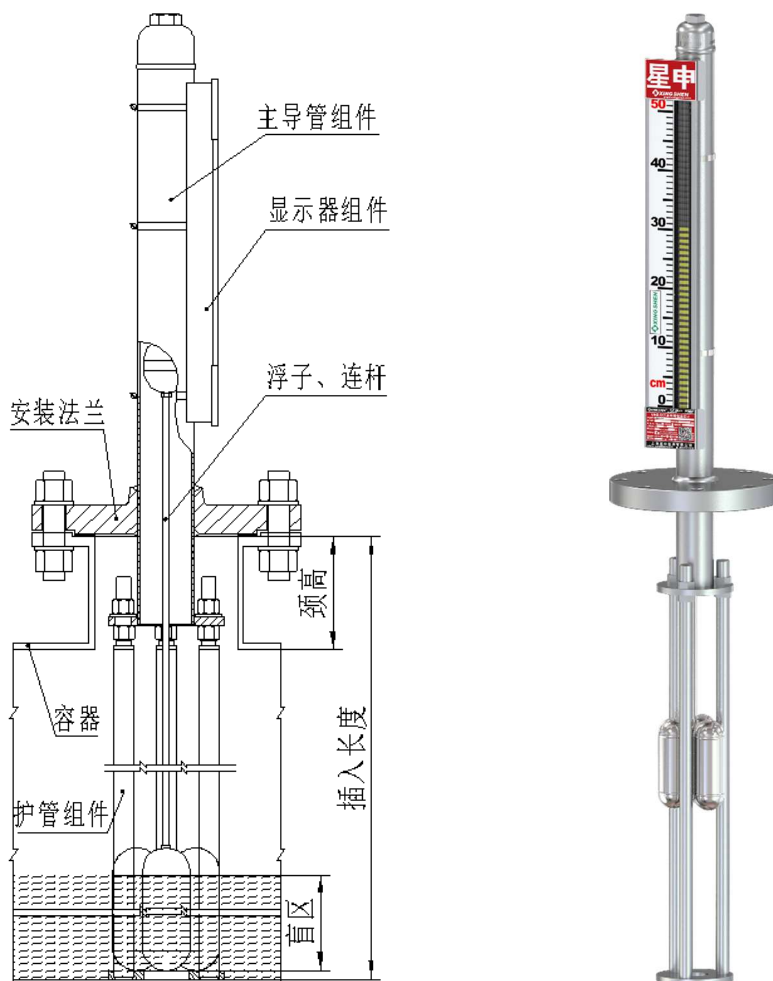
- 2) 将护管组件上的三根 M16 螺杆与主导管组件上的小法兰连接。
- 3) 调节 M16 螺母，使液位计既能满足测量范围，又不碰容器底部，然后将小法兰上、下螺母拧紧。此过程中要注意两点：

- ① 浮子不能受撞击等外力；
- ② 三根护管必须保证铅垂，使浮子在其间能灵活运行。

3. 在容器的法兰上放上密封垫片，与液位计安装法兰用螺栓连接。

注意：容器上的法兰通径必须 $\geq 150\text{mm}$ 。

4. 产品外形及安装示意图：



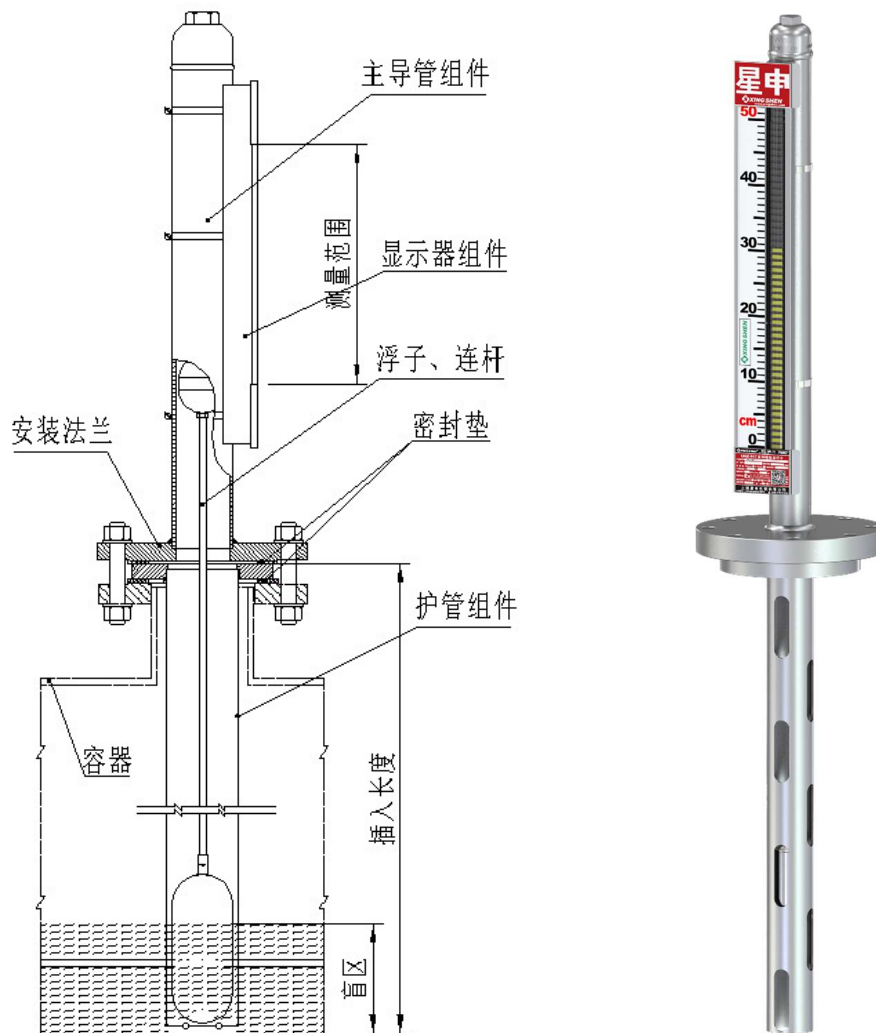
(二) UHZ-517T32 内浮子护管式顶装磁性液位计

1. 在容器顶部液位计安装法兰的密封面上放上密封垫片；
2. 缓慢插入护管，注意护管长度应小于容器法兰顶部至容器底部高度，且护管必须保持铅垂，以使浮子在其间能灵活运行；
3. 在护管上端密封面上放上密封垫片；
4. 缓慢插入浮子、连杆组件，注意插入过程中不要用力，以避免浮子碰瘪或连杆撞弯；
5. 将液位计主体法兰放在安装法兰上，对准螺栓孔，且密封垫片处于正确位置；

6. 紧固螺栓；

7. 在安装过程中，因连杆顶端的磁钢组件磁性很强，可能会吸附在其它亲磁材料上，这时请手拿磁钢缓慢将其脱离，而不要拉连杆，以防连杆拉弯影响正常使用；

8. 产品安装示意图如下：



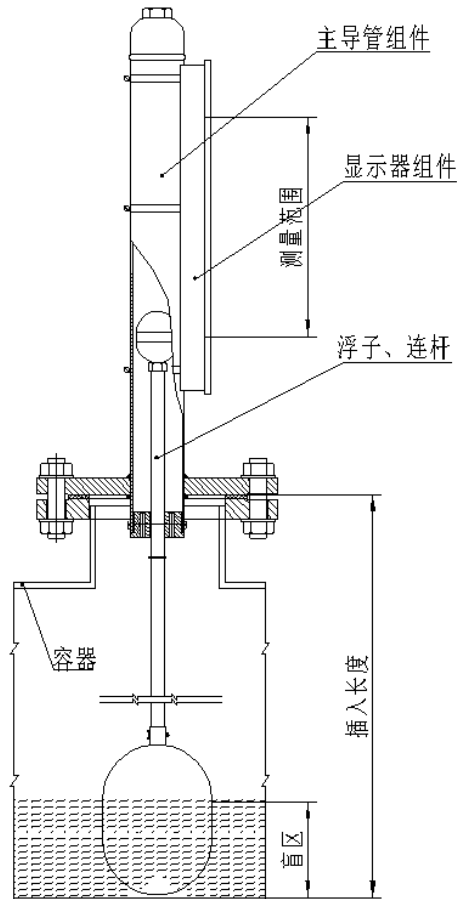
9. UHZ-517T34 不锈钢内衬 PP 有护管耐腐型顶装式、UHZ-517T35A 不锈钢内衬 PTFE 有护管耐腐型顶装式液位计的安装方式与 UHZ-517T32 相同。

(三) UHZ-517T36 高粘度介质大浮子无护管型顶装式磁性液位计

1. 在容器顶部安装法兰的密封面上放上密封垫片；
2. 该型号产品出厂时已将浮子连杆组件装配在液位计主体上，安装时只需将液位计插入容器内即可，插入时用手托住浮子，轻轻放入容器；
3. 安装过程中注意浮子不要碰到坚硬的物体以防撞瘪，同时连杆保持铅垂，不能弯曲；
4. 浮子连杆组件上下移动范围内不应有障碍物，以保证其在容器内移动自如；
5. 对准法兰螺栓孔，紧固螺栓；

6. 产品安装示意图如下：

7. UHZ-517T34A 不锈钢内衬 PP 无护管耐腐型顶装式、UHZ-517T35 不锈钢内衬 PTFE 无护管耐腐型顶装式液位计的安装方式相同。



(四) UHZ-517T30 旁通管侧装式顶部指示磁性液位计

1. 产品采用旁通管与容器连接，旁通管安装方式同侧装式液位计；
2. 浮子、连杆及顶部指示部件的安装方式同 UHZ-517T36 型液位计。

■ 使用

1. 配套仪表及附件详细内容具体见相应仪表及附件说明书。
2. UHZ-517T35、UHZ-517T36 两种型式产品出厂时已装配完整，用户收到产品后将产品直接装上即可。其它几种型式产品为防止运输过程中浮子连杆组件上下移动造成损坏，液位计出厂包装时将主导管组件与连杆组件分体包装，用户收到产品后按上述安装步骤将液位计装配完毕再投入使用。
3. 液位计使用过程中若发生翻板有翻转紊乱现象时，可用校正磁钢理顺。
4. 由于产品结构原因，测量时底端会有一测量盲区，产品装配时已按实际液位对指示器刻度进行了迁移校正。如配远传变送器，变送输出 4mA 时对应刻度零位点，可在 DCS 或二次仪表中进行迁移校正。

■ 维护

液位计筒体内不应有固体杂质和磁杂质进入，以免对浮子造成卡阻及减弱浮力。

七、订货须知

- 1、用户须注明产品型号、操作压力、工作温度、接液材质、介质名称、介质密度或密度差等技术参数。
- 2、变送器须注明输出信号、是否带 HART 协议、是否为二线制，是否有防爆要求及防爆标志等。
- 3、顶装式磁性液位计须指明罐高和接口法兰密封面至罐底的距离（即插入长度）、测量长度、接口法兰通径（或接口孔的尺寸）以及是否带浮球导向管等参数。

八、防爆产品注意事项

- 1、防爆型产品安装时请仔细核对型号规格及防爆标志。
- 2、隔爆型产品电缆引入口必须配用经防爆检验认可、符合 GB3836.1、GB3836.2、防爆等级 Ex db II C Gb 的电缆引入装置，装配完整后，应保证产品外壳防护等级 IP66。

3、安装环境条件

环境温度：-40℃~+70℃，空气相对湿度≤90%，气压 80~110kPa

环境中可燃气体或易燃易爆气体，其爆炸等级不高于 II 类 C 级；温度组别 T1~T6。产品安装在 I 区或 II 区危险气体场所。

4、防爆型产品外露部分的最高表面温度不得超过下表规定：

温度组别	T1	T2	T3	T4	T5	T6
最高表面温度℃	450	300	200	135	100	85

- 5、隔爆型产品必须遵守“断电源后开盖”原则。并经常保持产品表面清洁，防止粉尘积聚。
- 6、本安型产品必须与已通过防爆认证的关联设备配套共同组成本安防爆系统方可使用于爆炸性气体环境。其系统接线必须同时遵守本产品 and 所配关联设备的使用说明书要求。

九、服务保证

本公司按照 ISO9001 国际质量标准建立的质量体系运作，用户在遵守本公司规定的使用和保管条件下，从发货之日起一年内，因制造质量不良而不能正常工作时，本公司免费修理或更换。如系用户使用或保管不当造成的损坏，将酌情收取修理费。对本公司产品实行终身维修。

公司地址：上海市浦东新区宣中路 8 号

销售热线：400-160-8800

技术支持：13916168800

电 话：+86-021-58308800

传 真：+86-021-58309955

邮 编：201399

网 址：<http://www.xingshen.com>

邮 箱：foxc@xingshen.com
