



上海星申仪表有限公司

低温防霜型侧装式  
磁性液位计

UHZ-517C13

操作手册



2023版

业务咨询热线: 400-160-8800 总机: 021-58308800  
<http://www.xingshen.com> [foxc@xingshen.com](mailto:foxc@xingshen.com)



欢迎您选用上海星申仪表产品，产品使用前请仔细阅读本操作手册

## UHZ-517C13 低温防霜型侧装式磁性液位计

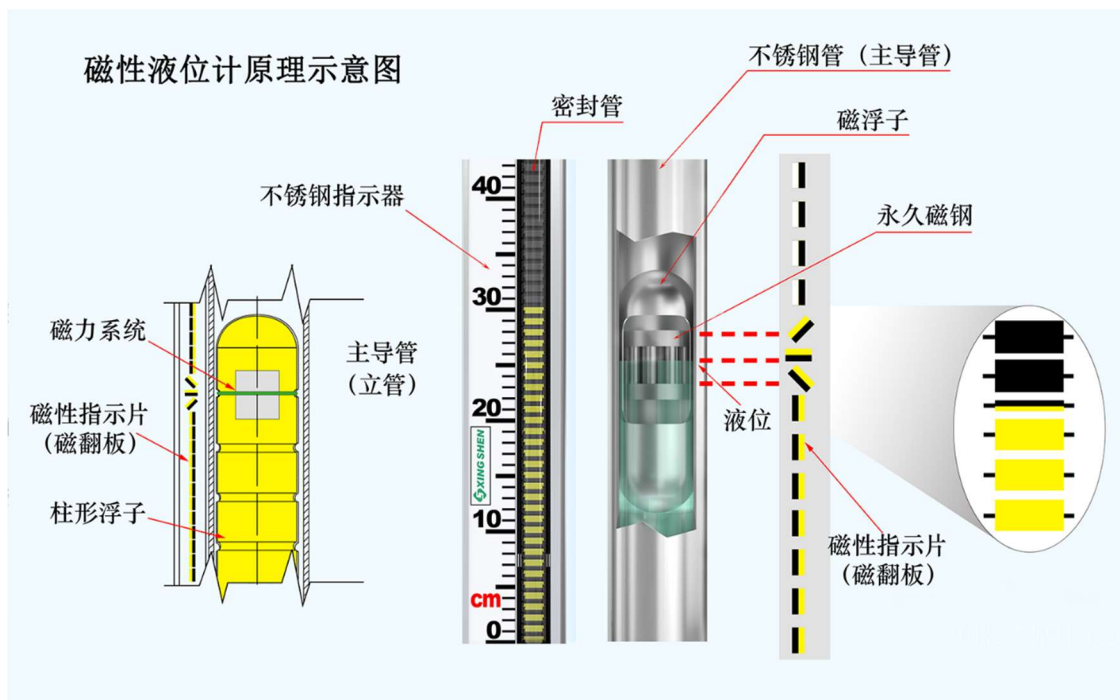
### 一、概述

UHZ-517C13 低温防霜型侧装式磁性液位计是一种新型现场指示仪表。该产品具有结构简单，读数直观新颖，观测无盲区，测量范围大，安全可靠，安装使用维修方便等特点。该产品主要适用于低温、超低温场合的液位测量，超低温防霜型最低工作温度可达 $-196^{\circ}\text{C}$ ，并可选配本公司生产的各类液位变送器及液位开关，实现各行业系统自动化过程控制和测量。

### 二、结构原理

低温防霜型侧装式磁性液位计是根据阿基米德定律及磁性耦合的原理设计和制造的一种全钢性结构的现场指示仪表，磁性浮子置于不导磁的主导管内，通过主导管内介质的浮力作用，使浮子随着介质液位上下移动，再通过磁性耦合原理，带动主导管外的液位指示器作同步升降来指示液体的液面位置。

由于液位计筒体采用临界点状态下的真空夹套绝热技术以及通过包裹一层防冻保温棉，可以使液位计在低温和超低温状态下表面不结霜。



### 三、主要技术参数

1. 公称压力： $\leq 10\text{MPa}$  或 600LB
2. 工作温度： $-196^{\circ}\text{C} \sim 100^{\circ}\text{C}$

3. 测量范围：300mm~15000mm
4. 跟随速度：≤0.08m/s
5. 示值最大允许误差：±10mm 或±5mm
6. 介质密度：≥0.40g/cm<sup>3</sup>
7. 介质密度差（测界位）：≥0.06g/cm<sup>3</sup>
8. 介质粘度：μ ≤0.4Pa.S
9. 环境振动：≤25Hz，振幅：≤0.5mm
10. 排污阀出口连接尺寸：球阀：G3/4”（M）+管帽；闸阀：NPT1/2（F）+堵头；或用户指定
11. 法兰标准：HG/T 20592、HG/T 20615，或用户指定
12. 防护等级：IP66

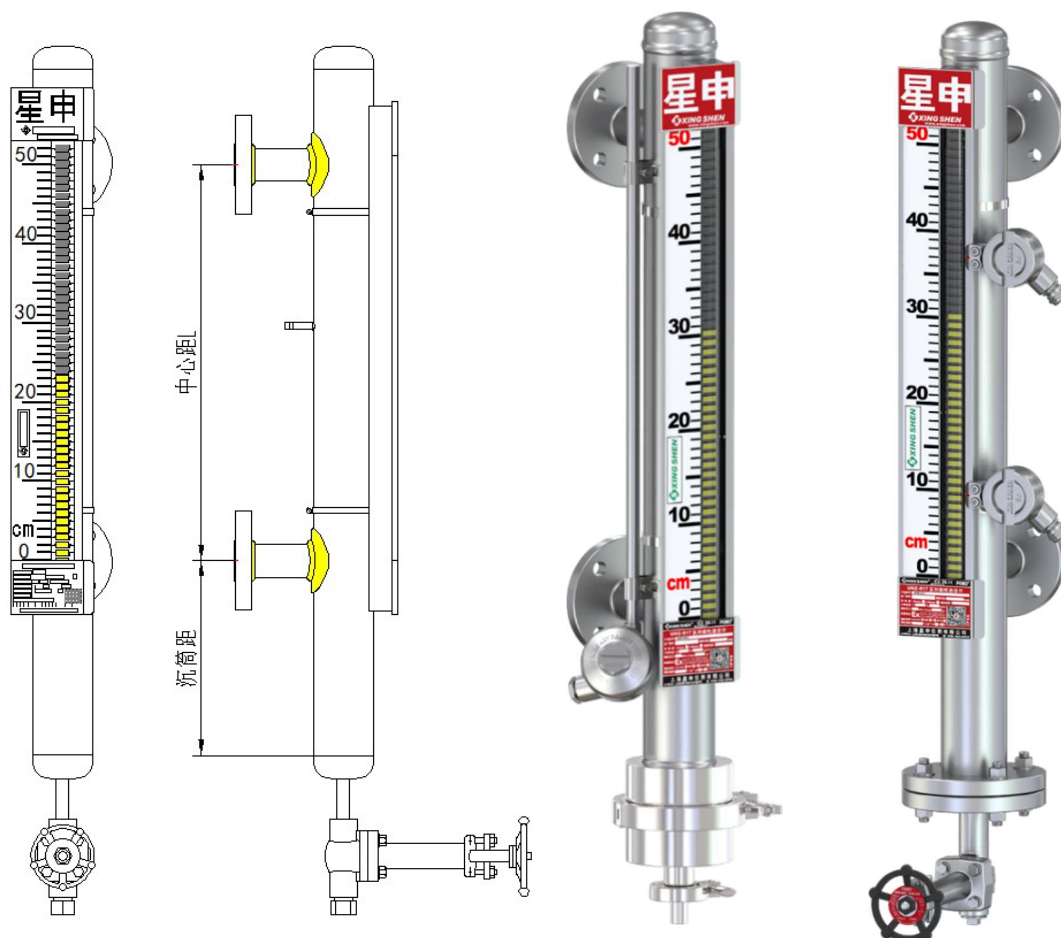
※ 本公司可根据用户的特殊参数和要求进行特殊设计

#### 四、选型编码

UHZ-517C13	低温防霜型（-30℃~100℃，深度真空夹套）	
UHZ-517C13A	超低温防霜型（-196℃~-30℃，深度真空夹套+防冻保温棉）	
UHZ-517C13B	低温防霜型（-30℃~100℃，深度真空夹套，管底带检修法兰）	
UHZ-517C13C	超低温防霜型（-196℃~-30℃，深度真空夹套+防冻保温棉，管底带检修法兰）	
UHZ-517C13D	低温防霜型（-30℃~100℃，深度真空夹套，管底检修法兰带保冷）	
UHZ-517C13E	超低温防霜型（-196℃~-30℃，深度真空夹套+防冻保温棉，管底检修法兰带保冷）	
排污阀	L	液位计底部配排污阀，不选此项则不配
可选液位开关	G1	BK-1 三磁驱动液位开关
	G2	BK-2 凸轮驱动液位开关
	G3	BK-3 干簧管式液位开关
开关控制点数量	n	用阿拉伯数字表示开关控制点数量
捆绑远传 变送器类型	R0	LB型变送器，RS-485通信，MODBUS通信协议
	R1	LB型变送器，输出4~20mA二线制，不带LCD显示
	R2	LB型变送器，输出4~20mA二线制，带LCD显示
	R3	LB型变送器，输出4~20mA+HART二线制，带LCD显示
	R4	LB型变送器，FF现场总线，标配不带LCD显示，如需带时请用户说明
	R5	AT100磁致伸缩液位变送器，输出4~20mA二线制
	R6	AT100磁致伸缩液位变送器，输出4~20mA+HART二线制
	R7	AT100磁致伸缩液位变送器，输出4~20mA三线制/四线制
	R8	AT100磁致伸缩液位变送器，RS-485通信，MODBUS通信协议
R9	AT100，FF现场总线，标配不带LCD显示，如需带时请用户说明	
防爆标志	N	表示无防爆要求

	D	隔爆型 Ex db IIC T1...T6 Gb
	E	本安型 Ex ia IIC T1...T6 Ga
	F	粉尘防爆 Ex tb IIIC T80°C Db
面板指示器	A	标准型-磁翻板不锈钢指示器腔体充惰性气体
	B	加宽型-磁翻板不锈钢指示器腔体充惰性气体
接液材质	1	304SS (06Cr19Ni10)
	2	316SS (06Cr17Ni12Mo2)
	3	316LSS (022Cr17Ni12Mo2)
	4	321SS (06Cr18Ni11Ti)
	9	310SS
	X	用户指定
测量范围	-□	用阿拉伯数字表示 (单位: mm)
介质密度	-□	用阿拉伯数字表示 (单位: g/cm <sup>3</sup> )
公称压力	-□	用阿拉伯数字表示 (单位: MPa/LB)
选型示例: UHZ-517C13LG12R1DA1-800-0.95-1.6, 表示低温防霜型侧装式磁性液位计, 带排污阀, 带两个BK-1 液位开关, 带LB 变送器, 不带LCD 显示, 隔爆型, 标准型面板指示器, 接液材质 304SS, 测量范围 800mm, 介质密度 0.95g/cm <sup>3</sup> , 公称压力 1.6MPa		

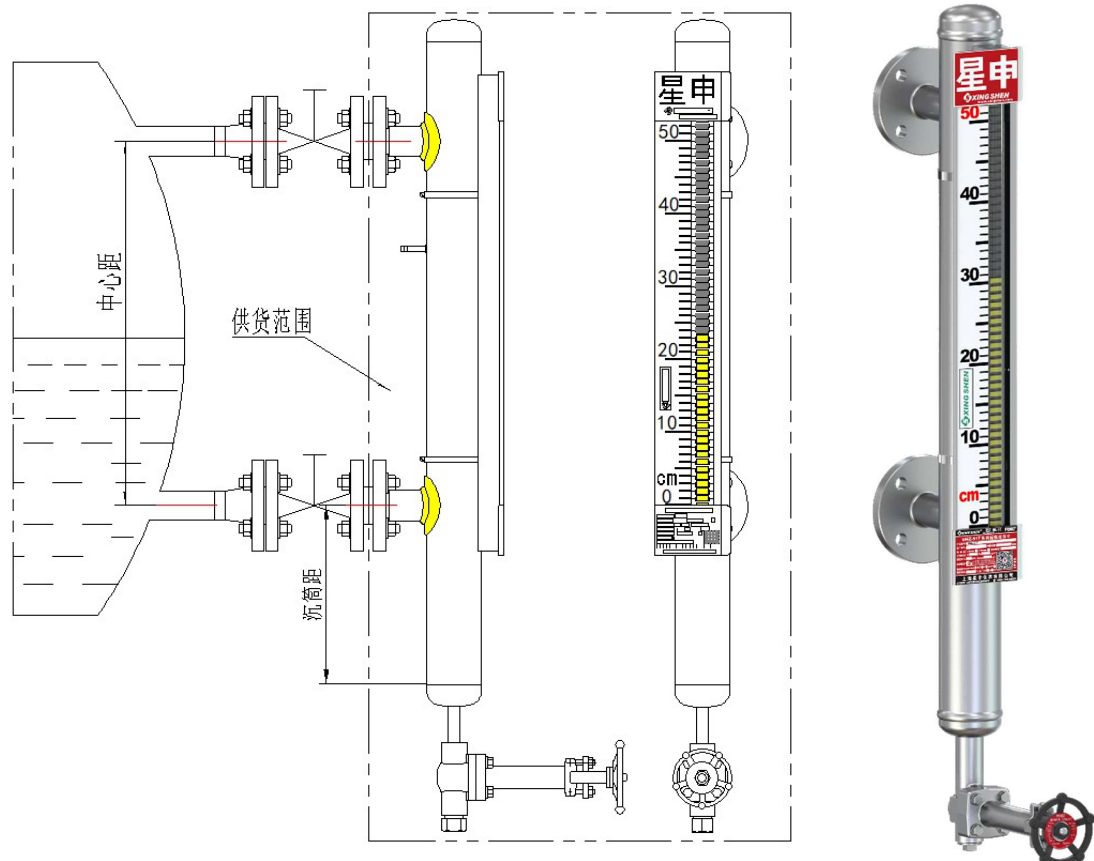
### 五、产品外形图



## 六、安装、使用和维护

### ■ 安装

- 1、液位计必须铅垂安装，以保证磁浮子在主导管内上、下移动灵活；
- 2、用户设备上的配接法兰应注意保证制造和焊接时的形位公差，否则将影响安装和使用。
- 3、浮子在主导管内不得受到急剧冲击，以免损坏。
- 4、液位计与容器的上、下连通管之间应装有旁通阀，以便装置开停、清洗和检修时切断物料。
- 5、液位计主导管周围不允许有导磁体靠近，否则会直接影响液位计的正常工
- 6、液位计安装后，需用校正磁钢对翻板进行校正，使零位以下指示黄色，零位以上指示黑色。
- 7、液位计主导管内不应有固体杂质和导磁杂质进入，以免对浮子造成卡阻及减弱浮力。
- 8、当液位计测量范围大于 3 米时，上下引管间需要用加固法兰或耳攀做中间支撑。
- 9、对中心距超过 6000mm 或运输长度受限的液位计建议采用分段制造，用户在装配安装时应尽量使两段液位计主导管中心线重合，液位计间的连接法兰装配时垫片应放置在法兰的密封面上，紧固连接螺栓时对称均匀用力以保证密封可靠，同时应使两段指示器对齐在同一观测方位上。
- 10、产品安装示意图如下：



### ■ 使用

- 1、配套仪表及附件详细内容具体见相应仪表附件说明书。
- 2、液位计使用过程中若发生翻板有翻转紊乱现象时，可用校正磁钢理顺。
- 3、液位计投入运行时，应先打开汽阀，然后，慢慢开启液阀，让液体介质平稳地进入主导管，

避免液体介质带着浮子急速上升，造成磁翻板翻转紊乱或失灵并造成浮子的损坏等现象发生（若遇此现象，可用校正磁钢重新校正或更换浮子）。

■维护

- 1、液位计筒体内不应有固体杂质和磁杂质进入，以免对浮子造成卡阻及减弱浮力。
- 2、根据介质情况，可定期清洗主导管，清除管内沉积物杂质。
- 3、液位计清洗后或更换浮子时，应注意浮子较重的一端即带磁体的一端置于上部，不能倒装！
- 4、常见故障及处理方法：

故障现象	原因分析	处理措施
磁浮子不随液位升降变化	1、查是否有杂物吸附在浮子的外表面	关闭上下连通阀，在无压安全状态下，取出磁浮子清理掉铁渣等杂物即可
	2、主导管安装倾斜度过大	重新调整主导管垂直角度至铅垂
	3、磁浮子泄漏或因密度有误沉底	更换新的磁浮子
	4、磁浮子因高温或老化而退磁	更换新的磁浮子
指示器出现假液位	液位计的上或下部旁通阀不通，造成主导管内满液或无液，无法正常指示	关闭上、下旁通阀，打开排污阀，使主导管内液体慢慢流出，磁浮子同步液位下降为正常；打开上旁通阀、排污阀后通气正常则上旁通阀正常；关闭排污阀，开启下部旁通阀，液位同步上升即仪表运行正常
指示紊乱	磁浮球上升或下降过快。	用校正磁钢校正至正常指示

七、订货须知

- 1、用户须注明产品型号、操作压力、工作温度、接口中心距、材质、法兰规格、标准及密封面型式、介质名称、介质密度或密度差等技术参数。
- 2、变送器须注明输出信号、是否带 HART 协议、是否为二线制，是否有防爆要求及防爆标志等。

八、防爆产品注意事项

- 1、防爆型产品安装时请仔细核对型号规格及防爆标志。
- 2、隔爆型产品电缆引入口必须配用经防爆检验认可、符合 GB3836.1、GB3836.2、防爆等级 Ex db IIC Gb 的电缆引入装置，装配完整后，应保证产品外壳防护等级 IP66。
- 3、安装环境条件  
 环境温度：-40℃~+70℃，空气相对湿度≤90%，气压 80~110kPa  
 环境中可燃气体或易燃易爆气体，其爆炸等级不高于 II 类 C 级；温度组别 T1~T6。产品安装

在 I 区或 II 区危险气体场所。

4、防爆型产品外露部分的最高表面温度不得超过下表规定：

温度组别	T1	T2	T3	T4	T5	T6
最高表面温度℃	450	300	200	135	100	85

5、隔爆型产品必须遵守“断电源后开盖”原则。并经常保持产品表面清洁，防止粉尘积聚。

6、本安型产品必须与已通过防爆认证的关联设备配套共同组成本安防爆系统方可用于爆炸性气体环境。其系统接线必须同时遵守本产品 and 所配关联设备的使用说明书要求。

## 九、服务保证

本公司按照 ISO9001 国际质量标准建立的质量体系运作，用户在遵守本公司规定的使用和保管条件下，从发货之日起一年内，因制造质量不良而不能正常工作时，本公司免费修理或更换。如系用户使用或保管不当造成的损坏，将酌情收取修理费。对本公司产品实行终身维修。

公司地址：上海市浦东新区宣中路 8 号

销售热线：400-160-8800

技术支持：13916168800

电 话：+86-021-58308800

传 真：+86-021-58309955

邮 编：201399

网 址：<http://www.xingshen.com>

邮 箱：[foxc@xingshen.com](mailto:foxc@xingshen.com)

---