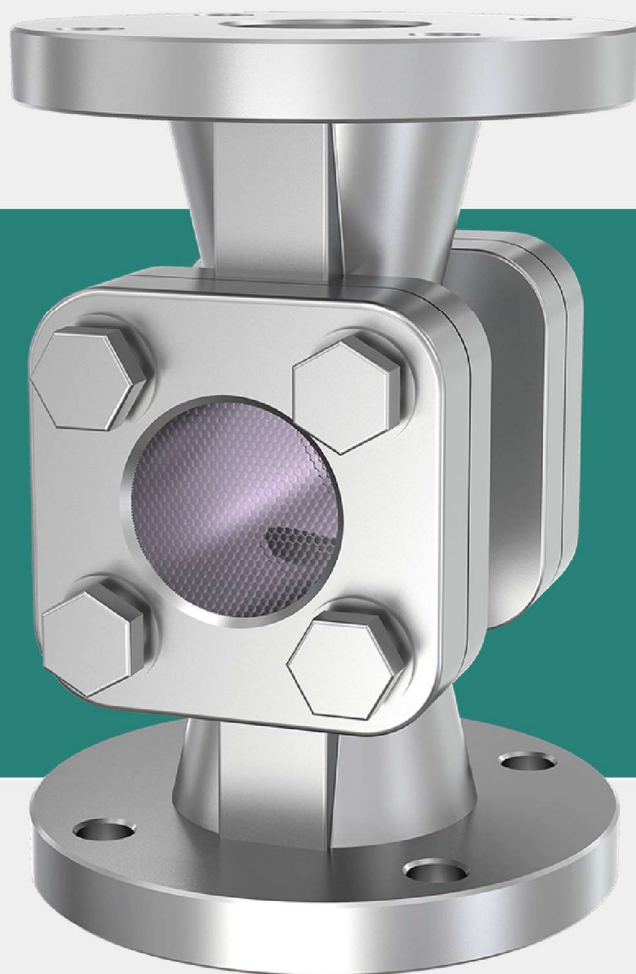




上海星申仪表有限公司

直通视镜
SJXA
操作手册



2023版

业务咨询热线: 400-160-8800 总机: 021-58308800
<http://www.xingshen.com> foxc@xingshen.com



欢迎您选用上海星申仪表产品，产品使用前请仔细阅读本操作手册

SJXA 直通视镜

一、概述

视镜能随时观察到化工塔器和工业管道内液体、气体、蒸汽等介质流动及反应情况，其主要作用是监视和保障化工塔器和工业管道的安全生产，避免生产过程中事故的发生。直通视镜是广泛应用于管道、设备装置中的重要附件。可用于温度高，腐蚀性强、易中毒、危险性较大，易结晶的化工塔器中，以保证其安全生产。我公司生产的直通视镜广泛用于石油、化工、饮料、乳品、啤酒、电力、制药等生产设备中。

二、结构原理

视镜作为标准组合部件，由视镜玻璃、视镜座、密封件、紧固件等组成。安装尺寸小，操作简便、迅速，视镜在大中口径、中低压力的使用领域，它是主导的视镜形式。

三、主要技术参数

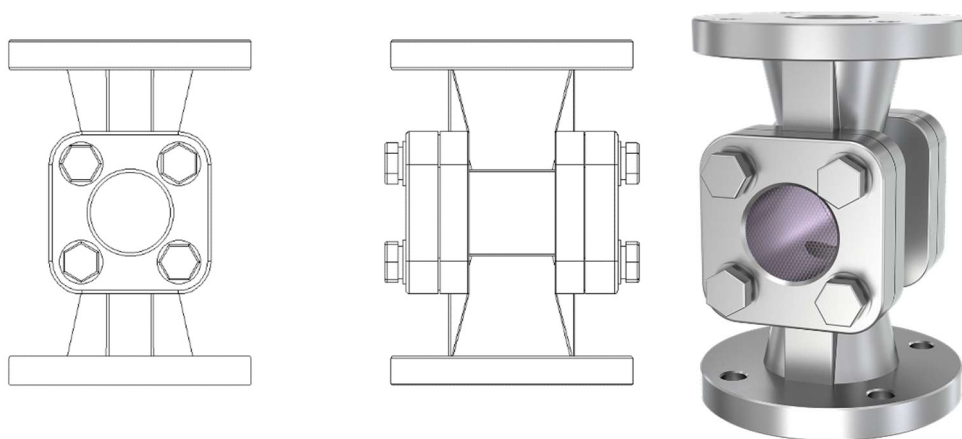
1. 工作压力：0.6~4.0MPa，客户如有更高压力要求的，可以定做。
2. 工作温度：-40℃~250℃，0~800℃
3. 法兰标准：HG/T 20592、HG/T 20615，或用户指定
4. 壳体材质：碳钢、不锈钢、玻璃钢、碳钢衬氟、FRPP 塑料。
5. 视窗材质：钠钙玻璃、钢化硼硅玻璃、石英玻璃、有机玻璃。
6. 密封材质：丁睛橡胶、聚四氟乙烯、石墨复合。

四、选型编码

SJXA	直通视镜	
公称压力	1	0.6MPa
	2	1.0MPa
	3	1.6MPa
	4	2.5MPa
	5	4.0MPa
	X	其它压力等级
公称通径	1	DN25
	2	DN50
	3	DN80
	4	DN100

	5	DN125
	6	DN150
	7	DN200
	X	其它口径
接液材质	1	Q245R
	2	S30408
	3	S31608
	4	钢衬 PO 或钢衬 PTFE
	X	其它材质
选型示例：SJXA332，表示直通式视镜，公称压力 1.6MPa，公称口径 DN80，接液材质为 S30408		

五、结构尺寸简图



型号标记	公称压力 MPa	公称口径	外形尺寸		玻璃板(硼硅)	
			H	L	直径	厚度
SJXA31	1.6	DN25	200	189	65	10
SJXA32	1.6	DN50	320	278	65	10
SJXA33	1.6	DN80	360	308	100	15
SJXA34	1.6	DN100	360	308	125	20
SJXA35	1.6	DN125	440	350	150	25
SJXA36	1.6	DN150	440	350	175	25
SJXA27	1	DN200	480	424	225	30

六、注意事项

- 1、视镜安装：焊连法兰片必须清洁并且没有损伤，经专业人员进行操作。
- 2、视镜镜片安装：

确信视镜座平整光滑，镜片与视镜座之间的密封垫片安装平整，密封垫片没有损伤并且不粘油脂，在紧固螺钉前确定视镜与盖子安装正确，然后慢慢紧固螺钉。

3、视镜必须在允许的压力范围内工作，否则就不能保证安全操作

4、温度范围：钠钙玻璃的最高允许温度为 150℃，温度的急剧变化范围为 120℃至 20℃。钢化硼硅玻璃的最高允许温度为 280℃，温度的急剧变化范围为 230℃至 20℃。石英玻璃的最高允许温度为 800℃，温度的急剧变化范围为 500℃至 20℃。

5、直通视镜与管路或设备之间的连接方式的选择是否正确合适，会直接影响到管道与直通视镜产生跑、冒、滴、漏现象的机率。

6、直通视镜法兰密封面样式的选择，主要考虑管道压力、温度、介质,综和各种情况,选一个性价比最为理想的样式.

7、密封的样式主要有突面(RF),凹凸面(MFM),榫槽面(TG),全平面(FF).

七、订货须知

用户订货时，须提供以下内容：

- 1、被测介质名称、操作压力、操作温度。
- 2、连接法兰标准、规格及密封面型式。
- 3、本公司可根据用户要求作特殊设计。

八、服务保证

本公司按照 ISO9001 国际质量标准建立的质量体系运作，用户在遵守本公司规定的使用和保管条件下，从发货之日起一年内，因制造质量不良而不能正常工作时，本公司免费修理或更换。如系用户使用或保管不当造成的损坏，将酌情收取修理费。对本公司产品实行终身维修。

公司地址：上海市浦东新区宣中路 8 号

销售热线：400-160-8800

技术支持：13916168800

电 话：+86-021-58308800

传 真：+86-021-58309955

邮 编：201399

网 址：<http://www.xingshen.com>

邮 箱：foxc@xingshen.com
