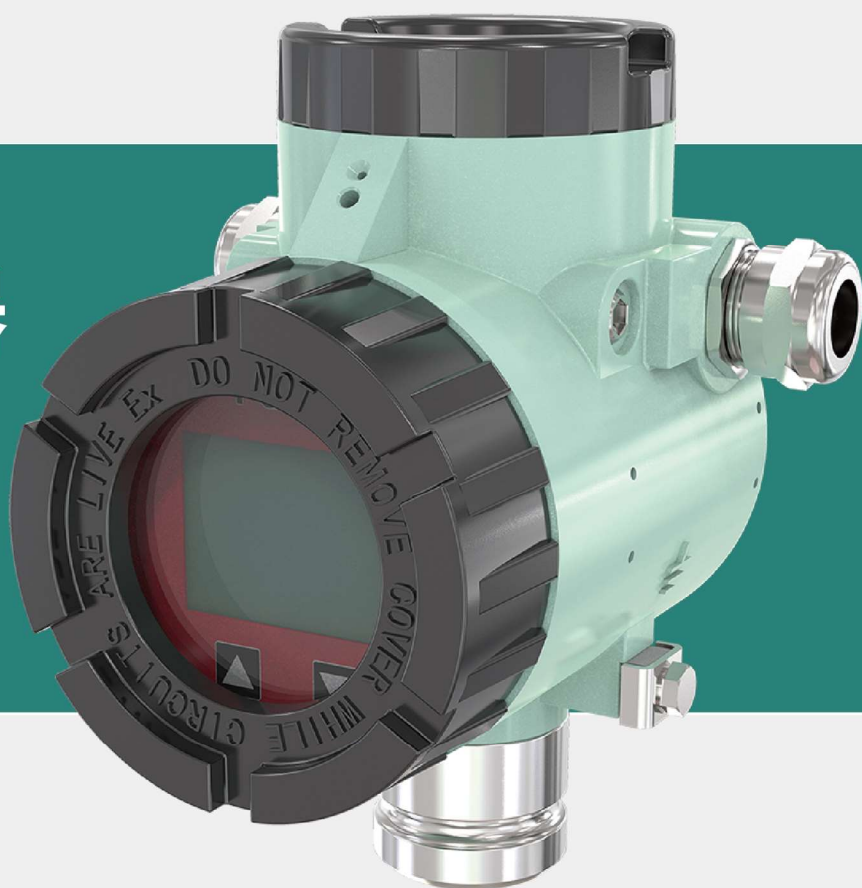




上海星申仪表有限公司

回路显示器  
LM200  
操作手册



2023版

业务咨询热线: 400-160-8800 总机: 021-58308800  
<http://www.xingshen.com> [foxc@xingshen.com](mailto:foxc@xingshen.com)



欢迎您选用上海星申仪表产品，产品使用前请仔细阅读本操作手册

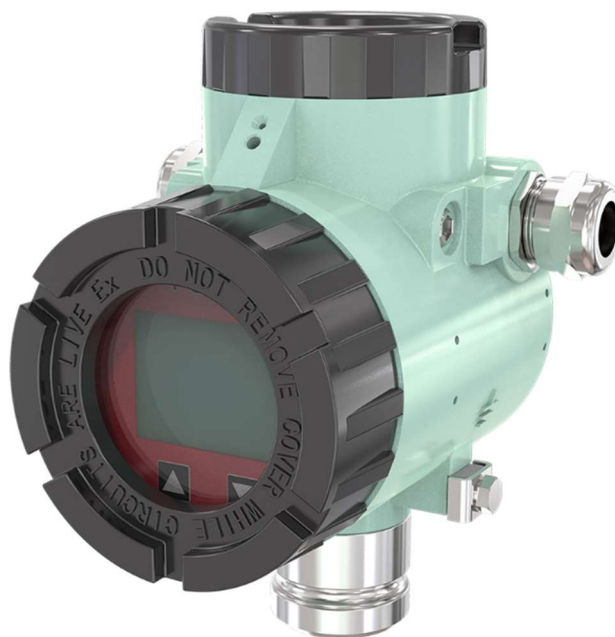
## LM200 回路显示器

### 一、概述

LM200 型现场回路显示器用于 4~20mA 二线制回路电流显示，显示器相当于一个电流表，将其串联在回路中，可以显示对应的过程值。

产品采用高亮度 LED 大数码管显示，读数清晰，显示范围可调，测量精度高，是一种简单而实用的现场显示部件。与各种变送器配套，可方便地实现测量值的分体显示。

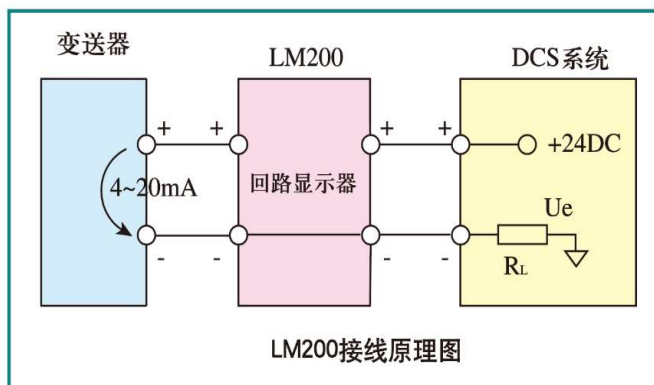
内置可编程微处理器，通过 A、B 两按键可实现零点、满量程、小数点、阻尼时间的编程，及 4mA 电流标定、20mA 电流标定。



### 二、主要技术参数

1. 输入信号：4~20mA@24VDC，二线制
2. 回路压降：3.7V@20mA
3. 过载允许电流：100mA
4. 显示范围：-1999~9999
5. 环境温度：-40℃~+70℃
6. 相对湿度：≤85%RH
7. 示值最大允许误差：±0.2%FS
8. 电气接口：NPT1/2、M20x1.5
9. 防爆标志：Ex ia II C T4 Ga  
Ex db II C T6 Gb  
Ex tb III C T85℃ Db
10. 防护等级：IP66
11. 远传距离：≤10km

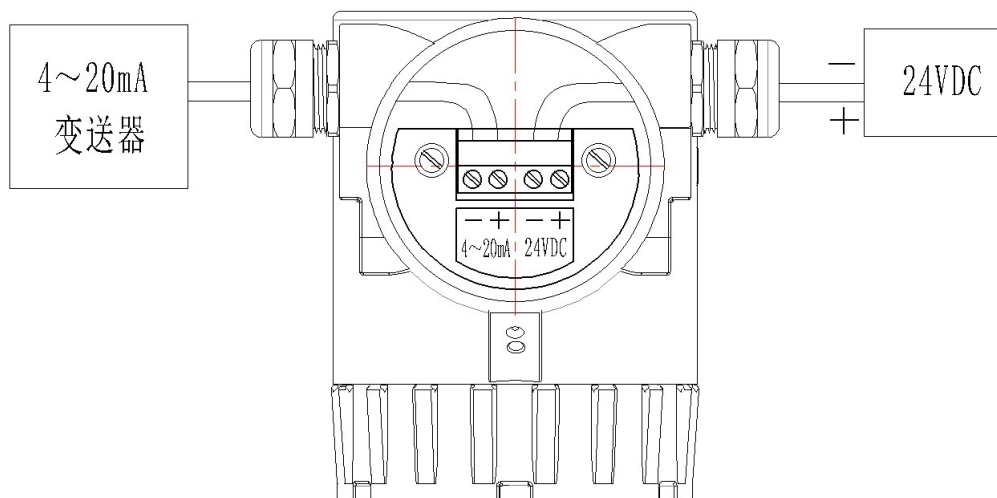
※ 本公司可根据用户的特殊参数和要求进行特殊设计



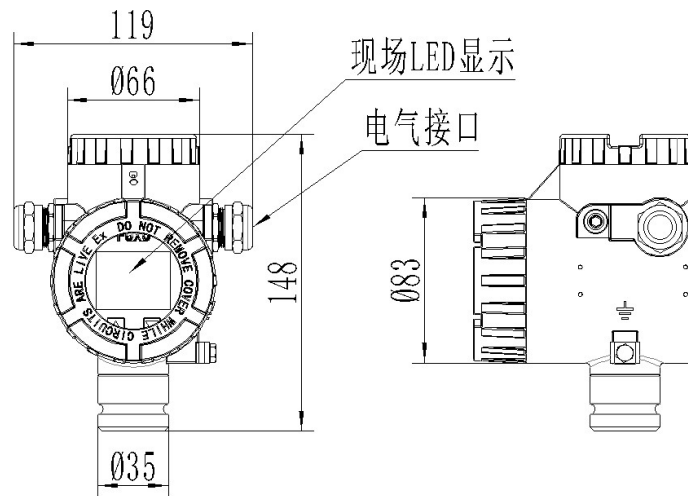
### 三、选型编码

LM200	回路显示器		
显示类型	C	液晶 LCD 显示	
	D	发光二极管 LED 显示	
	E	LCD 显示, 带 HART 通信协议	
安装形式	A	2" 管装直角支架	
	B	2" 管装水平支架	
	C	M10 单螺栓安装	
电气接口	N	两个内螺纹 NPT1/2	
	M	两个内螺纹 M20*1.5	
	B	一端堵头, 一端防爆电缆接头	
	D	二个防爆电缆接头	
防爆标志	N	普通型, 无防爆要求	
	D	隔爆型 Ex db IIC T6 Gb	
	E	本安型 Ex ia IIC T4 Ga	
	F	粉尘防爆 Ex tb IIIC T85°C Db	
显示范围		-□	用阿拉伯数字表示
显示范围单位		□	显示范围单位

### 四、回路显示器接线图



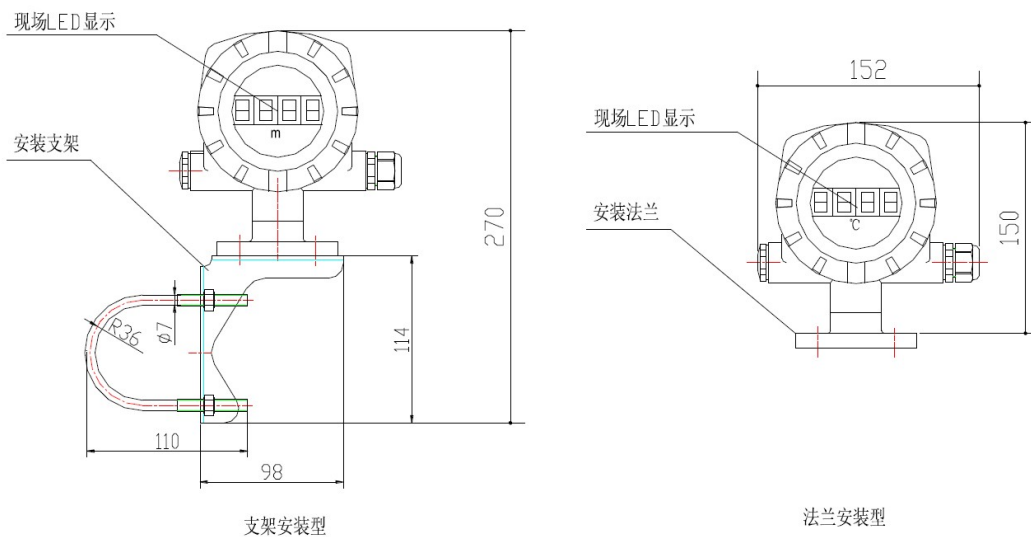
## 五、产品外形尺寸简图



## 六、安装、调试

### ● 安装

1. 对支架安装型，可将安装支架直接固定在墙壁上，或者通过 U 形螺丝将其固定在管道上；对法兰安装型，将显示器法兰安装在用户法兰上即可。



2. 在电缆输入端穿入电缆线后拧紧锁紧接头，注意接头外部电缆线位置略低于接头，以防使用时雨水等进入接线盒内部。不用的穿线口将闷头拧紧。

### ● 调试

1. 数显示表上电后进入开机状态自检，然后进入测量显示状态，在测量状态下同时按 A+B 键可进入参数设置状态。
2. 在下面的描述中“A”表示“▲”按键，“B”表示“▼”按键，按“A+B”键表示同时按“▲”

和“▼”键。

#### 6.1 零点设置

在测量状态下按 A+B 显示零点设置界面 ZERO，再按 A+B 后进入零点设置，界面显示当前的设定值，此时最后一位数字闪烁，按 A 四位数码管交替闪烁，闪烁位为调整位，按 B 闪烁位数值从 0~9 循环变化(其中左侧第一位从“-;-1;0~9”循环变化)，这样根据显示值设定各位(注：4mA 时显示值范围-1999~9999，出厂默认“4.00”)。设定完毕，按 A+B 确认并返回界面 ZERO。

#### 6.2 满量程设置

继续按 A 进入满量程设置界面，按 A+B 后进入满量程设置 SPAN，界面显示当前的设定值(注：20mA 时显示值范围-1999~9999，出厂默认值“20.00”)。其余的操作同 4.1，设定完毕，按 A+B 确认并返回界面 SPAN。

#### 6.3 小数点设置

继续按 A 进入小数点设置界面 dot，按 A+B 后进入当前设定值界面，按 B (或 A) 小数点位置左(右)移一位，连续按 B (A) 小数点可以循环左(右)移，设定完毕，按 A+B 确认并返回界面 dot。

#### 6.4 阻尼时间

继续按 A 进入阻尼时间设置界面 DAP，按 A+B 后进入当前设定值界面，阻尼时间可设定为 0 秒~ 30 秒，其余的操作同 4.1，设定完毕，按 A+B 确认并返回界面 DAP。

#### 6.5 4mA 和 20mA 标定(此菜单设置需谨慎)

按住 A+B 键上电可进入 4~20mA 标定菜单 CAL\_，给仪表输入 4mA 信号，按下 A 键进入 4mA 标定，显表显示 4.00 2 秒后，若 4mA 标定成功则自动返回标定界面 CAL\_；否则将显示错误信息 Err\_，2 秒后或按任意键将返回自动标定界面 CAL\_。给仪表输入 20mA 信号，在标定界面 CAL\_下按 B 键进入 20mA 标定，数显表显示 20.00，若 20mA 标定成功则自动返回标定界面 CAL\_；否则将显示错误信息 Err\_，2 秒后或按任意键将返回自动标定界面 CAL\_。在标定菜单 CAL\_下按 A+B 键，返回测量状态。

### 七、服务保证

本公司按照 ISO9001 国际质量标准建立的质量体系运作，用户在遵守本公司规定的使用和保管条件下，从发货之日起一年内，因制造质量不良而不能正常工作时，本公司免费修理或更换。如系用户使用或保管不当造成的损坏，将酌情收取修理费。对本公司产品实行终身维修。

公司地址：上海市浦东新区宣中路 8 号

销售热线：400-160-8800

技术支持：13916168800

电 话：+86-021-58308800

传 真：+86-021-58309955

邮 编：201399

网 址：<http://www.xingshen.com>

邮 箱：[foxc@xingshen.com](mailto:foxc@xingshen.com)

---