



上海星申仪表有限公司

浮筒液位计 LC3015 操作手册



2023版

业务咨询热线: 400-160-8800 总机: 021-58308800
<http://www.xingshen.com> foxc@xingshen.com



欢迎您选用上海星申仪表产品，产品使用前请仔细阅读本操作手册

LC3015 浮筒液位计

一、概述

LC3015 系列浮筒液位计具稳定性好、线性度好、安装简单的特点，可以现场直读，又可以 4~20mA 远传输出或 HART 通信，该液位计可用来测量液位、界位或密度。使用与 LC3015 系列浮筒液位计相兼容的 475 等 HART 通信器，可获取来自过程、智能液位控制器或浮筒测量室的信息。HART 通信器可连接在浮筒液位计的现场接线盒上。可以现场直读，又可以 4~20mA 远传输出和 HART 通信。

二、结构原理

LC3015 系列浮筒液位计是根据浮力原理设计的，在被测介质内置一浮筒，当液位改变时，浮筒所受到的浮力也随之改变，这样与浮筒相连接的弹簧长度会随之改变，浮筒会带动磁钢移动，从而会改变霍尔传感器附近的磁场，此变化正比于浮力（液面高低）大小，霍尔传感器把磁信号转变为直流 mV 信号，经单片机等组成电路处理，输出两线制 4~20mA 线性直流电流信号并加载符合 HART 协议通信的数字信号。

LC3015 浮筒液位计主要结构如右图，主要由指示器表头（分为就地指示、本安型、隔爆型三种）、立管组件（内置弹簧拉力机构）、浮筒（长度取决于测量范围）和顶部螺母（可以用来排气和冲洗）组成。

三、主要技术参数

供电电压：24VDC

输出信号：4~20mA 或 4~20mA+HART

现场指示：指针指示

示值最大允许误差：±1.5%FS

公称压力：PN≤42MPa

介质温度：t≤500℃

介质密度：≥0.4g/cm³

防爆标志：Ex ia II C T2…T4 Ga, Ex db II C T2…T6 Gb

电气接口：M20×1.5, NPT1/2(F), 或用户指定

保温接口：G1/2"外螺纹, 或用户指定



负载电阻: $\leq 650 \Omega$

环境温度: $-40 \sim +70^{\circ}\text{C}$

湿度: $0 \sim 100\%$

法兰标准: HG/T 20592, HG/T 20615, 或按用户指定

外壳材料: 铸铝+喷塑

防护等级: IP66

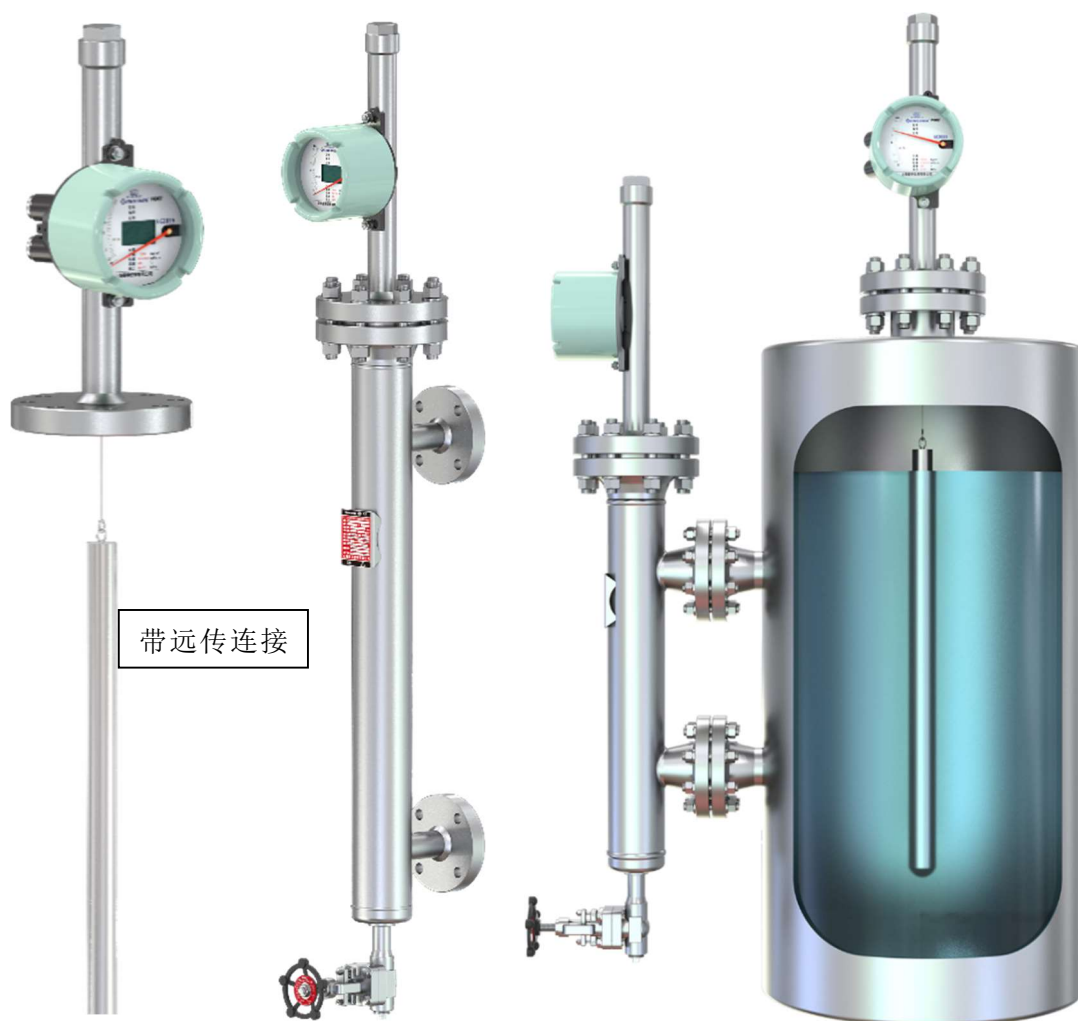
※ 本公司可根据用户的特殊参数和要求进行特殊设计

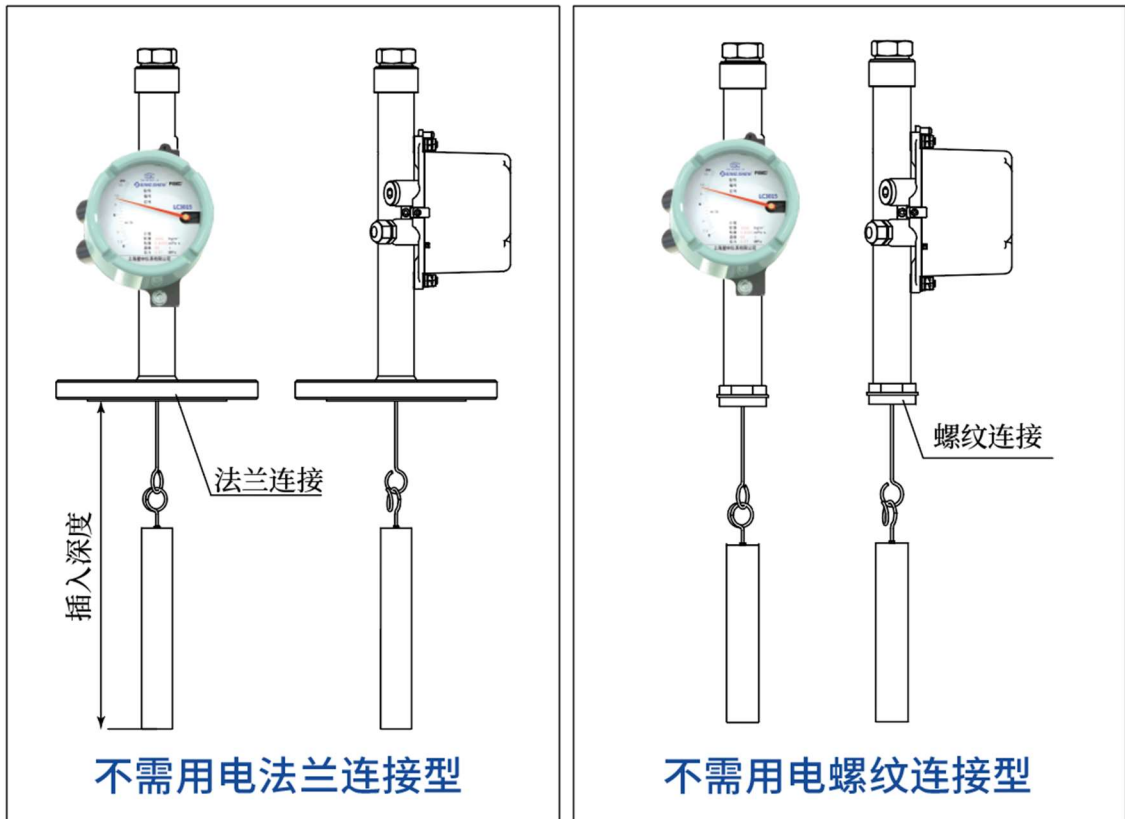
四、选型编码

LC3015	浮筒液位计			
基本类型	A	仅指针液位显示, 不需用电		
	B	指针液位显示, 输出开关信号		
	C	二线制 4~20mA, HART 通信协议		
主体材质	1	20#		
	2	321	06Cr18Ni11Ti	
	3	316Ti	0Cr18Ni12Mo2Ti	
	4	316	06Cr17Ni12Mo2	
	5	316L	022Cr17Ni12Mo2	
	X	特殊材质 (需注明)		
安装方式	H	外浮筒侧侧安装式		
	C	外浮筒侧底安装式		
	N	内浮筒顶装式		
被测参数	1	测量液位		
	2	测量界位		
	3	测量密度		
公称压力	A	1.6MPa		
	B	2.5MPa	I	Class 150LB ANSI
	C	4.0MPa	J	Class 300LB ANSI
	D	6.3MPa	K	Class 400LB ANSI
	E	10.0MPa	L	Class 600LB ANSI
	F	16.0MPa	M	Class 900LB ANSI
	G	25.0MPa	N	Class 1500LB ANSI
	H	42.0MPa	P	Class 2500LB ANSI
过程温度	T1	常温型 $-40^{\circ}\text{C} < t \leq 150^{\circ}\text{C}$		
	T2	高温型 $-40^{\circ}\text{C} < t \leq 500^{\circ}\text{C}$		

	T3	低温型 $-196^{\circ}\text{C} < t \leq 40^{\circ}\text{C}$	
防爆标志	N	表示无防爆要求	
	D	隔爆 Ex db IIC T2...T6 Gb	
	E	本安 Ex ia IIC T2...T4 Ga	
保温方式	J1	外缚式夹套（月牙形常规标配伴热）	
	J2	套管型加热夹套伴热	
	J4	深度真空保温夹套绝热	
	J5	深度真空夹套绝热+复合式蒸汽夹套加热	
	J6	自限温电热带伴热装置	
测量范围	-L	用阿拉伯数字表示（单位：mm）	
介质密度	-p	用阿拉伯数字表示（单位： g/cm^3 ）	

五、产品外型图及安装图





六、变送器接线图

所有涉及电气连接的工作只能在电源断开的情况下进行。注意铭牌上的电压数据!

1、报警开关的连接

输出最多可以安装两个限位开关。

限位开关作为接近开关工作，接近开关由指针的半圆形金属叶片感应激活。开关点是使用接触指针设置的。触点指针位置在盘上标明。

报警开关的接线图：

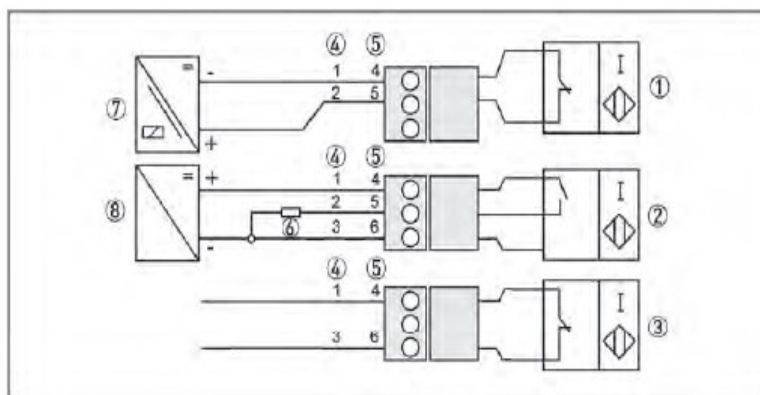


图 4-2: 报警开关的接线端子

- ① 二线制 NAMUR 报警开关
- ② 三线制报警开关
- ③ SPST 报警开关
- ④ 下限报警端子
- ⑤ 上限报警端子
- ⑥ 三线制负载
- ⑦ NAMUR 隔离开关放大器
- ⑧ 三线制供电

2、电流输出：4~20mA+HART

连接端子具有可插拔设计，可拆卸以连接电缆。

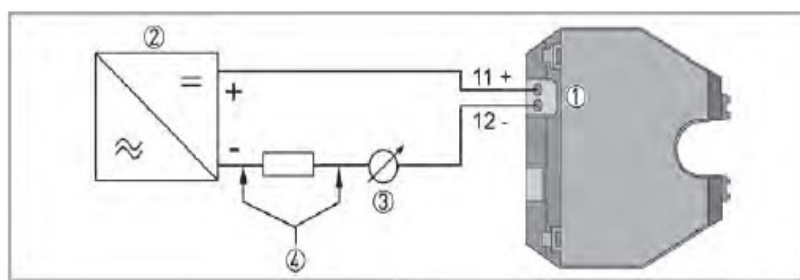


图 4-6: 接线

- ① 电流输出
- ② 供电电压 14...30 VDC
- ③ 测量信号 4...20 mA
- ④ 外部负载, HART 通信

七、服务保证

本公司按照 ISO9001 质量管理体系运作, 用户在遵守本公司规定的使用和保管条件下, 从发货之日起一年内, 因制造质量不良而不能正常工作时, 本公司免费修理或更换。如系用户使用或保管不当造成的损坏, 将酌情收取修理费。对本公司产品实行终身维修。

公司地址：上海市浦东新区宣中路 8 号

销售热线：400-160-8800

技术支持：13916168800

电 话：+86-021-58308800

传 真：+86-021-58309955

邮 编：201399

网 址：<http://www.xingshen.com>

邮 箱：foxc@xingshen.com
