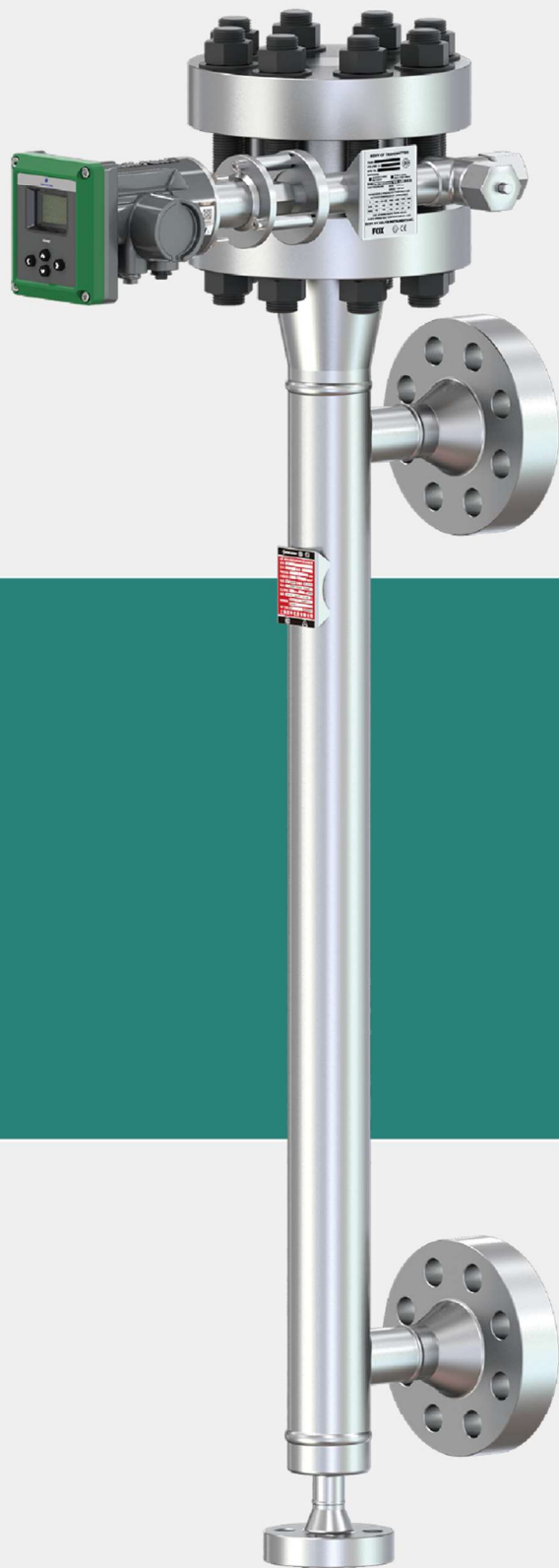




上海星申仪表有限公司



浮筒式液位计 LC3010 操作手册

2023版

业务咨询热线：400-160-8800 总机：021-58308800
<http://www.xingshen.com> foxc@xingshen.com

! 欢迎您选用上海星申仪表产品，产品使用前请仔细阅读本操作手册

LC3010 浮筒式液位计

一、概述

LC3010 系列浮筒式液位计是本公司采用美国费希尔公司原装 FIELDVUE DLC3000 系列智能液位变送器，其余部分（包括液位计主体、内浮筒等）由本公司设计制造的产品。

该液位计可用于测量液位、界位或密度。输出 4~20mA 标准电流信号，并可叠加符合 HART 通信协议的数字信号。使用与 DLC3000 系列智能液位变送器相兼容的 HART 手操器，可获取来自过程、智能液位变送器或浮筒测量室的信息，用户可查询、组态、标定或测试智能液位变送器。

仪表测量精度高、性能可靠、长期稳定性好、使用方便，广泛适用于电力、石油、化工、冶金、环保、建筑、食品等各行业生产过程中的液位、界位和密度测量与控制。

二、结构原理

LC3010 系列产品由原装进口 DLC3000 系列智能液位变送器与浮筒测量室、测量机构、内浮筒、扭力管等组成。

内浮筒浸没在测量室内的液体中，与扭力管系统刚性连接。扭力管系统承受的力量是内浮筒自重减去内浮筒所受的液体浮力的净值，在这种合力作用下的扭力管扭转一定角度。被测液体的位置、密度或界位高低的变化引起内浮筒位置的变化，该变化被传递到扭力管组件，使其产生旋转。扭力管的旋转运动传递到智能液位变送器杠杆上，使固定在杠杆组件上的磁铁发生位移，改变了由霍尔效应传感器检测的磁场并转换为电信号。变送器采用单片机与相关的电子线路测量过程变量，提供二线制 4~20mA 电流信号输出，并驱动 LCD 液晶显示器及提供 HART 通信能力。变送器内的单片机不仅有环境温度补偿和线性化处理功能，同时也对由于过程温度变化而引起的液体密度变化进行补偿。





FIELDVUE DLC3000系列智能型液位控制器



手操器

三、主要技术参数

测量范围：300~3000mm

示值最大允许误差：±0.2%FS 或±0.5%FS

供电电压：24VDC（12V~30VDC）；变送器内有反极性保护

输出信号：模拟量：4~20mA DC，数字量：HART1200 波特移频键控(FSK)

通信协议：HART，FF 现场总线

液晶显示 LCD：mA 或液位（界位）毫米高度、温度、扭力管转角及百分数范围

负载电阻：600Ω（24VDC 供电时）

密度： $0.1\text{g/cm}^3 \leq \rho \leq 2\text{g/cm}^3$

密度差： $\geq 0.02\text{g/cm}^3$

公称压力：PN≤42.0MPa

过程温度：-196~550℃

环境温度：-40℃~+70℃

保温接口：G1/2"外螺纹，或用户指定

防爆标志：Ex ia II C T1...T5 Ga, Ex db II C T1...T6 Gb, Ex tb III C T80℃...T445℃ Db

防护等级：IP66

电气接口：NPT1/2 内螺纹或 M20*1.5

法兰标准：ANSI B16.5, HG/T 20592, HG/T 20615, 或用户指明

材 质：内浮筒：304SS、316SS、316LSS 等

夹持体：20#、304SS、316LSS 等

保温夹套：304SS

外浮筒：20#、304SS、316LSS、2205、哈氏合金、蒙乃尔等

扭力管：标配为 Inconel 600，可选 316L、哈氏合金等

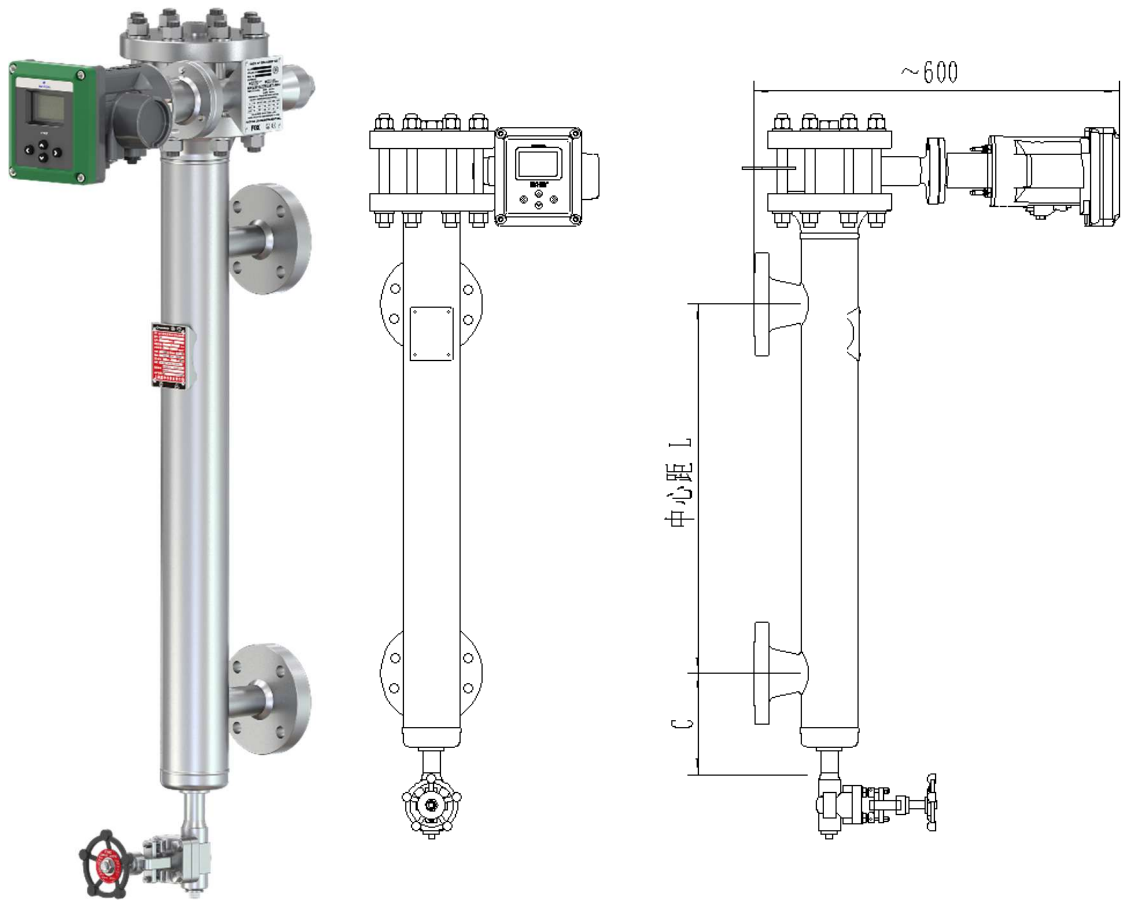
接线盒：铝合金

※ 本公司可根据用户的特殊参数和要求进行特殊设计

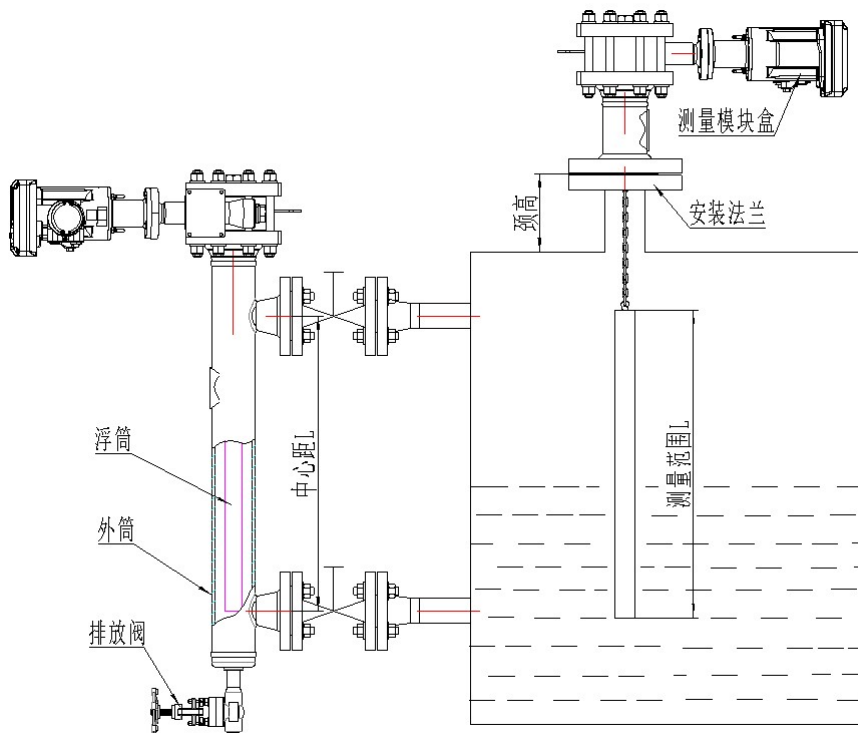
四、选型编码

LC3010	浮筒式液位计		
主体材质	1	碳钢	
	2	321SS (06Cr18Ni11Ti)	
	3	304SS (06Cr19Ni10)	
	4	316SS (06Cr17Ni12Mo2)	
	5	316LSS (022Cr17Ni12Mo2)	
	X	其它材质, 由客户指明	
安装方式	H	外浮筒侧侧安装式	
	C	外浮筒侧底安装式	
	F	外浮筒顶侧安装式	
	G	外浮筒顶底安装式	
	N	内浮筒顶装式	
被测参数	1	测量液位	
	2	测量界位	
	3	测量密度	
公称压力	A	1.6MPa	
	B	2.5MPa	I Class 150LB ANSI
	C	4.0MPa	J Class 300LB ANSI
	D	6.3MPa	K Class 400LB ANSI
	E	10.0MPa	L Class 600LB ANSI
	F	16.0MPa	M Class 900LB ANSI
	G	25.0MPa	N Class 1500LB ANSI
	H	42.0MPa	P Class 2500LB ANSI
过程温度	T1	常温型 $-40^{\circ}\text{C} < t \leq 150^{\circ}\text{C}$	
	T2	高温型 $-40^{\circ}\text{C} < t \leq 550^{\circ}\text{C}$	
	T3	低温型 $-196^{\circ}\text{C} < t \leq 40^{\circ}\text{C}$	
防爆标志	N	表示无防爆要求	
	D	隔爆型 Ex db IIC T1...T6 Gb	
	E	本安型 Ex ia IIC T1...T5 Ga	
	F	粉尘型 Ex tb IIIC T80...T445°C Db	
保温方式	J1	外缚式夹套 (月牙形常规标配伴热)	
	J2	套管型加热夹套伴热	
	J3	扭力管夹套 (此项可复选)	
	J4	深度真空保温夹套绝热	
	J5	深度真空夹套绝热+复合式蒸汽夹套加热	
	J6	自限温电热带伴热装置	
测量范围		-L	用阿拉伯数字表示测量范围 (单位: mm)
通信协议		H	默认 HART 通信协议
		F	现场总线, FF 通信
介质密度		-ρ	用阿拉伯数字表示 (单位: g/cm^3)
仪表结构类型		A	一体式
		B	分体式

五、产品外型图



六、产品安装简图及安装调试注意事项



1. 产品安装时注意与装置密封良好，外浮筒侧法兰轴线必须垂直于水平面才能保证正常运行；
2. 搬运或安装时，绝对不许抛掷或敲击液位计。拆装过程中要尽量保护扭力管，防止其受损坏；
3. 对内浮筒式变送器安装时，应保证浮筒不与周围任何物体接触，产生摩擦力，影响测量精度；
4. 确定电源安全可靠，并且电源要按照正确的正负极连接，仪表的内外接地应可靠牢固；
5. 震动较大的场合不适使用浮筒液（界）位变送器；
6. 粘度 $\geq 500\text{mPa/s}$ 的介质不合适使用浮筒式液位计测量；
7. 在加挂或拆卸内浮筒时，应避免用过大的拉力或推力，以免使仪表损坏；
8. 防爆型产品的安装应严格按照《中华人民共和国爆炸危险场所电气安全规程》试行的有关规定进行。本安系统的敷设电缆，应远离干扰源，以免影响仪表正常运行及防爆性能；
9. 正常使用时液位变送器下方锁定开关必须保持打开状态（堵住扭力管锁孔）。
10. 调试结束后拧紧显示器与电源盖，防止仪表进水受潮。

七、变送器接线图

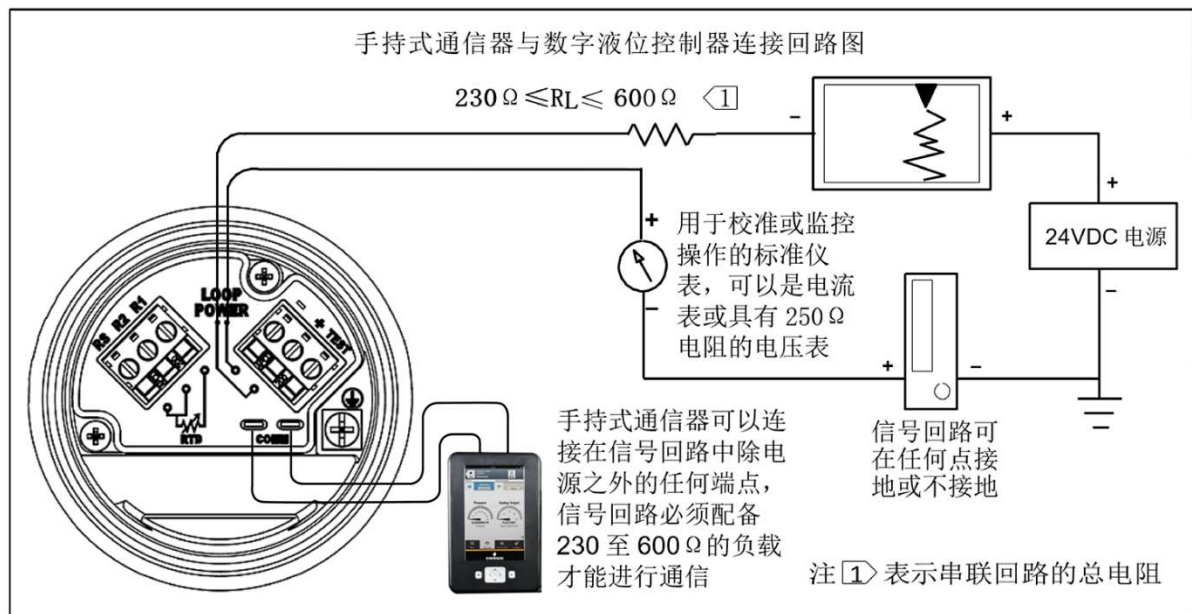
1、电气连接

※警告

选择适用于使用环境（如危险区域、入口保护和温度）的接线和/或电缆密封套。未使用正确额定值的接线和/或电缆密封套可能会因火灾或爆炸导致人身伤害或财产损失。

接线必须符合任何给定危险区域批准的地方、地区和国家规范。不遵守地方、地区和国家规范可能会导致火灾或爆炸造成人身伤害或财产损失。

正确的电气安装是必要的，以防止由于电气噪音而产生错误。与手持式通信器通信的回路中必须存在 230 至 600 欧姆之间的电阻。电流回路连接参考下图

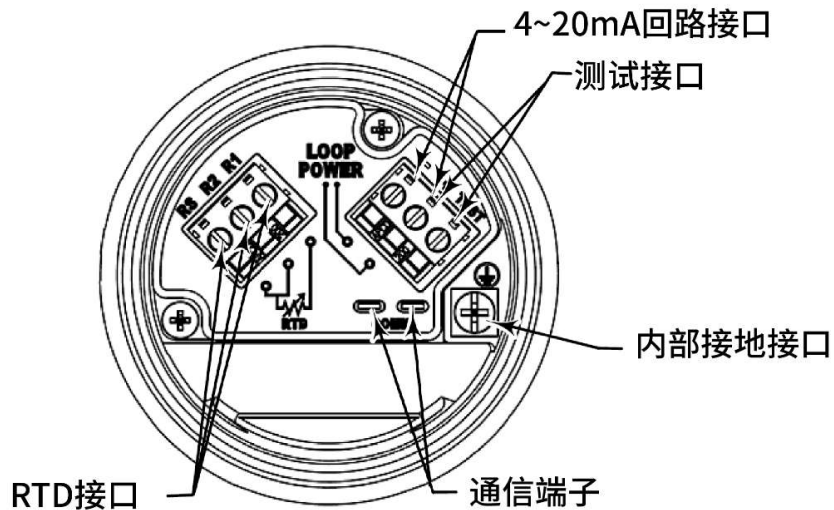


电源：要与数字液位变送器通信，至少需配备 17.75V 的直流电源。变送器端子的电源由有效

电源电压减去回路总电阻与环流的乘积计算得来。有效电源电压不得降至起浮电压以下，起浮电压即给定回路总电阻所需的最小“有效电源电压”。

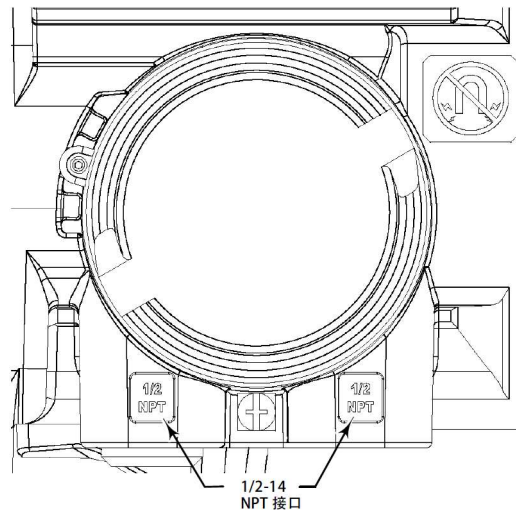
接地：当存在易燃或危险气体时，静电放电可能会引起火灾或爆炸，继而造成人身伤害或财产损失。如果存在易燃或危险气体时，请在数字液位控制器和地线之间连接一个 14 AWG (2.1 mm²) 接地电缆带。接地要求请参考国家和当地规范和标准。

2、数字液位变送器接线盒示意图



手持式通信器直接通过接线盒内的 COMM 端子直接与 DLC3100 连接。

两个 1/2-14 NPT 入口可用于导管连接，如下图所示。



八、服务保证

本公司按照 ISO9001 质量管理体系运作，用户在遵守本公司规定的使用和保管条件下，从发货之日起一年内，因制造质量不良而不能正常工作时，本公司免费修理或更换。如系用户使用或保管不当造成的损坏，将酌情收取修理费。对本公司产品实行终身维修。

附件：DLC3100 本地用户界面及按键组态操作菜单使用说明

一、本地用户界面

1、按钮

本地用户界面提供了四个导航开关（◀, ▶, ▲或▼）用于设置和校准 DLC3100。除菜单导航外，这些按钮还可以用于以下两个操作：

- 短按：指按下和释放按钮的动作 ≤ 3 秒。短按适用于所有四个按钮。
- 长按：指按下和释放按钮的时间 ≥ 3 秒。长按仅适用于◀, ▶按钮。长按选项将显示为“按住以……”。

2、按钮快捷方式（◀ ▶）

同时按下◀ ▶按钮可以快速实现下述功能：

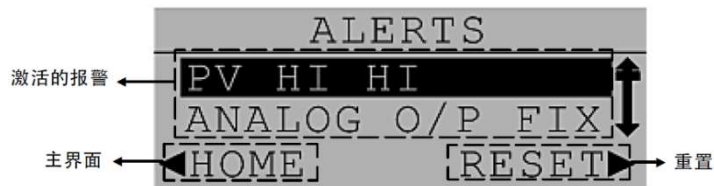
快捷功能	条件
取消设置/校准并将仪器重新投入使用	在设置或校准任务期间，仪表不在使用中
启用保护	当前界面为主界面且仪表正在使用中
改变显示语言	仪表在使用中并且： <ol style="list-style-type: none"> 1. 当前界面不是主界面 2. 当前界面不是用于查找设备功能的 Squawk 界面 3. 当前界面不是不需要用户交互的消息界面

3、主界面



名称	说明
应用	显示正在使用的测量类型,包括液位、界面或密度
实际测量	显示实际测量值,单位为百分比 (%) 和毫安 (mA)
保护	如果仪表的设置和校准处于保护模式,则会显示锁定图标
报警	警报界面显示仪表中的所有激活的警报
菜单	进入菜单界面以设置和校准仪表

4、报警界面



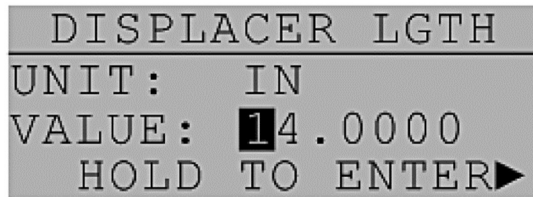
名称	说明
激活的报警	报警信息在激活状态时会显示在界面上
主界面	返回主屏幕
重置	表示仪表处于安全状态。如果警报与安全相关且已被清除，请按此按钮使仪表退出安全状态

5、菜单界面



名称	说明
菜单选择	<p>从下拉列表中选择以下功能：</p> <ul style="list-style-type: none"> • 设备设置 • 校验 • 液位偏差 • 量程设置 • 密度设置 • 警报设置 • 推力模式 • 保护 • 查看设置 • LCD 测试 • HART 设置 • 语言
主界面	返回主屏幕
回车	选择突出显示的菜单选项并进入下一个界面。

6、数字输入界面



在数字输入屏幕上：

- 短按：a. 用左/右按钮移动光标以选择数字/单位（单位仅适用于某些界面）。
 b. 用上/下按钮移动光标以改变数字/单位（单位仅适用于某些界面）。
 长按：a. 用右键输入并确认值。
 b. 用左键返回前一界面。

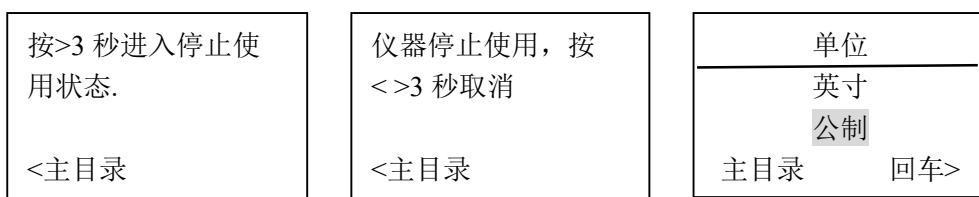
二、按键组态操作菜单使用说明

1、设备设置

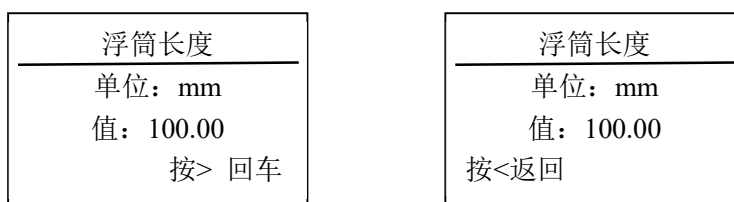
测量液位时设备设置： 菜单>设备设置>非投用状态设置>单位选择（英制/公制）>浮筒长度>浮筒容积>浮筒重量>驱动杆长度>装配>扭力管材料>249 型号>扭力管壁厚>应用（界面）>作用>温度补偿（禁用）>密度>设置完成

测量界位时设备设置： 菜单>设备设置>非投用状态设置>单位选择（英制/公制）>浮筒长度>浮筒容积>浮筒重量>驱动杆长度>装配>扭力管材料>249 型号>扭力管壁厚>应用（界面）>作用>温度补偿（禁用）>下部流体密度>上部流体密度>设置完成

举例：选择“设备设置”菜单，短按右键进入下面左侧界面，在此界面长按右键 3 秒后释放进入下图中间界面，短暂显示后直接进入单位选择菜单（下图右侧界面）



通过按上、下键可以在英寸和公制之间切换，按回车键可以选择当前的菜单并进入下一级菜单。



菜单界面有“按<返回”和“按> 回车”循环切换。

长按左键 3 秒释放后返回单位设置菜单。

短按左、右键可以切换设置数值的位，短按上、下键可以切换数值大小。

完成浮筒长度设置后长按右键 3 秒释放后进入浮筒体积子菜单。

浮筒体积子菜单及后面的子菜单，设置方法同上。

2、校验菜单设置

选择“校验”菜单，短按右键进行下面左侧界面，在此界面长按右键 3 秒后释放按键，进入下面中间界面，短暂显示后进入校验菜单（下图右侧界面）

按>3 秒进入停止使用状态。 <主目录	仪器停止使用，按<>3 秒取消 <主目录	校验 两点法 最小/最大法 回车>
----------------------------	-----------------------------	--------------------------------

在校验菜单通过短按上或者下键可以选择如下菜单：

校验方法	两点法 最大/最小值法 两点延迟法 重量法 零点/量程法 修正零位 修正增益 扭力管率
输入	选择当前的菜单并且进入对应操作方法界面

1) 两点校准法：

两点校准通常是校准传感器的最准确方法。该方法对两个有效工艺条件进行独立观察，以及使用硬件尺寸数据和比重信息，来计算传感器的有效扭矩速率。它们可以在最小 5%至 100%之间的任何量程之间相互独立。在此范围内，随着数据点间隔变大，校准精度通常会提高。通过在工艺温度下执行此方法也可以提高精度，因为数据点将捕获温度对扭力管速率的影响。（当校准必须在环境条件下运行时，可以使用理论数据来补偿目标工艺条件下的测量扭力管速率）。

菜单>校准>非投用状态设置>两点校准>调节液位>第一点输入>调节液位>第二点输入>校准完成

选择“两点法”校准菜单后短按右键进行校准界面：

调整液位到零点，短按右键：

短按上或者下键可以在“%”和“mm”之间切换单位，短按右键设置第一点液位值，长按右键

3 秒释放后进入第二点设置菜单

调整液位，输入第一点 下一个>	第一点 单位：mm 值：0.00000 按>输入	调整液位，输入第二点 下一个>
------------------------	-----------------------------------	------------------------

调整液位到满位，短按右键：

第二点 单位：mm 值：1000.00 按>输入	校验完成，仪表进入使用状态
-----------------------------------	---------------

2) 最小/最大校准

如果工艺条件可以更改为相当于完全干燥和完全浸没式浮筒（液位应用），或相当于完全浸没在上部流体和下部流体中的浮筒（界面应用），则可以使用最小/最大校准校准传感器，但无法观察到实际的精确中间值（例如：没有观察孔，但罩子可以隔离、排干或溢流）。在执行此过程之前，必须输入正确的浮筒信息和测试流体的比重。

- 设备在液位应用中设置。使用干燥条件或完全浸没的浮筒捕获第一个校准点。

菜单>校准>非投用状态设置>最小/最大校准>干燥稳定的浮筒>完全浸没稳定的浮筒>校准完成

菜单>校准>非投用状态设置>最小/最大校准>完全浸没稳定的浮筒>干燥稳定的浮筒>校准完成

- 设备在界面应用中设置。使用完全浸没在下部或上部流体中的浮筒捕获第一个校准点。

菜单>校准>非投用状态设置>最小/最大校准>下部流体>浸没在下部流体中的浮筒>浮筒稳定和捕获>浸没在上部流体中的浮筒>浮筒稳定和捕获>校准完成

菜单>校准>非投用状态设置>最小/最大校准>上部流体>浸没在上部流体中的浮筒>浮筒稳定和捕获>浸没在下部流体中的浮筒>浮筒稳定和捕获>校准完成

3) 两点延时校准

两点延时校准是一种两点校准，在这种校准过程中，捕捉到的两个点可以存在时间距离。捕捉到第一个点后并无限期地存储，直到捕捉到第二个点。浮筒内的两个数据点可以在按 5% 和 100% 之间的任何量程分隔。执行两点延时校准时，需要使用所有仪表配置数据。

如果先前已捕获第一个校准点，执行以下步骤：

菜单>校准>非投用状态设置>两点延时校准>第一点完成>调节液位>第二点完成>校准完成

如果先前未捕获第一个校准点，执行以下步骤：

菜单>校准>非投用状态设置>两点延时校准>检查连接器/连杆>第一点未完成>调节液位>第一点输入>投用状态

4) 重量校准

菜单>校准>非投用状态设置>重量校准>检查连接器/连杆>重量类型（砝码）>挂重>第一点输入>挂重>第二点输入>校准完成

菜单>校准>非投用状态设置>重量校准>检查连接器/连杆>向上的力>悬挂重量>第一点输入>向上的力>第二点输入>校准完成

使用重量进行标定，我公司不推荐使用。

5) 零点/量程法： 与最小/最大法校准操作一致。

6) 零位调整： 调整当前的零点值，零点迁移，满度值不变。

菜单>校准>非投用状态设置>零位调整>零位偏移>液位输入>校准完成

7) 增益调整

增益调整用于调整扭力管速率值，使数字主变量与用户对工艺的观察对齐。该校准假定传感器零点是准确的并且仅存在增益误差。实际的工艺条件必须非零且能够独立测量。配置数据必须包含校准流体密度、浮筒容积和驱动杆长度。

菜单>校准>非投用状态设置>增益调整>扭力管速率偏移>液位输入>校准完成

8) 液位偏差

注意：设置液位偏移时，DLC3100 必须处于非投用状态。在停用设备之前将环路置于手动操作模式，因为输出可能无效。

9) 范围设置

选择“范围设置”菜单，短按右键进入以左侧下界面；长按 3 秒释放后进入右侧界面

按>3 秒进入停止使用
状态。

<主目录

仪器停止使用，按<>3
秒取消

<主目录

短暂显示后进入低范围输入菜单

短按左、右键可以切换设置数值的位，短按上、下键可以切换数值大小。长按右键 3 秒释放后进入高范围输入菜单。

高范围 单位：mm 值：1000.00 按>回车	低范围 单位：mm 值：0.00000 按>回车
-----------------------------------	-----------------------------------

短按左、右键可以切换设置数值的位，短按上、下键可以切换数值大小。长按右键 3 秒释放后输入完成，返回主菜单。

10) 密度设置

选择“密度设置”菜单，短按右键进入以下界面。此界面长按右键 3 秒后释放进入米芾输入菜单

短按左、右键可以切换设置数值的位，短按上、下键可以切换数值大小。长按右键 3 秒释放后输入完成，返回主菜单。

密度 单位：SGU 值：1.00000 按>回车	菜单 仪器设置 校验 <主目录 按>回车
-----------------------------------	-------------------------------

11) 报警设置

进入“报警设置”菜单后通过上、下键可以选择相应的报警设置菜单

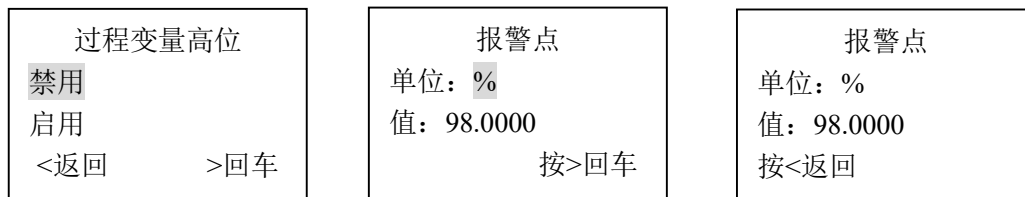
报警设置	过程变量高位 过程变量高高位 过程变量低位 过程变量低低位 过程温度高报警 过程温度低报警 仪表温度高报警 仪表温度低报警 完成
输入	选择当前选择的菜单并且进入对应操作方法界面

以上菜单的操作都是相似的，下面以过程变量高位设置来说明组态过程

短按右键选择过程变量高位设置后进入过程变量高位设置菜单，选择启用进入报警点设置菜单，短按左、右键可以切换设置数值的位，短按上、下键可以切换数值大小。长按右键 3 秒释放后

输入完成，返回报警设置菜单。

完成所有报警设置后选择“完成”菜单，短按右键后返回主菜单。



12) 强制使用菜单

该菜单的作业是当出现一些问题是，也可以让仪表继续工作，人为的消除报警后继续使用。

选择“强制使用”菜单，短按右键后仪表进入使用状态。

13) 保护菜单

该菜单的作用是保护菜单，阻止无关人员操作菜单。

短按右键进入菜单界面

短按上、下键安可以选择是否启用或者禁止菜单保护，短按右键确认后返回主菜单。

14) 查看设置菜单

该菜单的作用是查看之前进行过操作的菜单

短按上、下键可以查看设置过的菜单选项；短按右键进入查看，短按左键返回主菜单。

15) LCD 测试

该菜单的作用是测试显示器是否有问题，可以测试显示器全亮和全灭。

16) HART 设置菜单

该菜单的作用是设置 HART 版本，通过该菜单可以切换 HART5 和 HART7 版本。

17) 语言设置菜单

该菜单的作用是设置菜单语言。

短按上、下键可以查看语言菜单选型，短按右键进入选择，短按左键返回菜单。

公司地址：上海市浦东新区宣中路 8 号

销售热线：400-160-8800

技术支持：13916168800

电 话：+86-021-58308800

传 真：+86-021-58309955

邮 编：201399

网 址：<http://www.xingshen.com>

邮 箱：foxc@xingshen.com
