

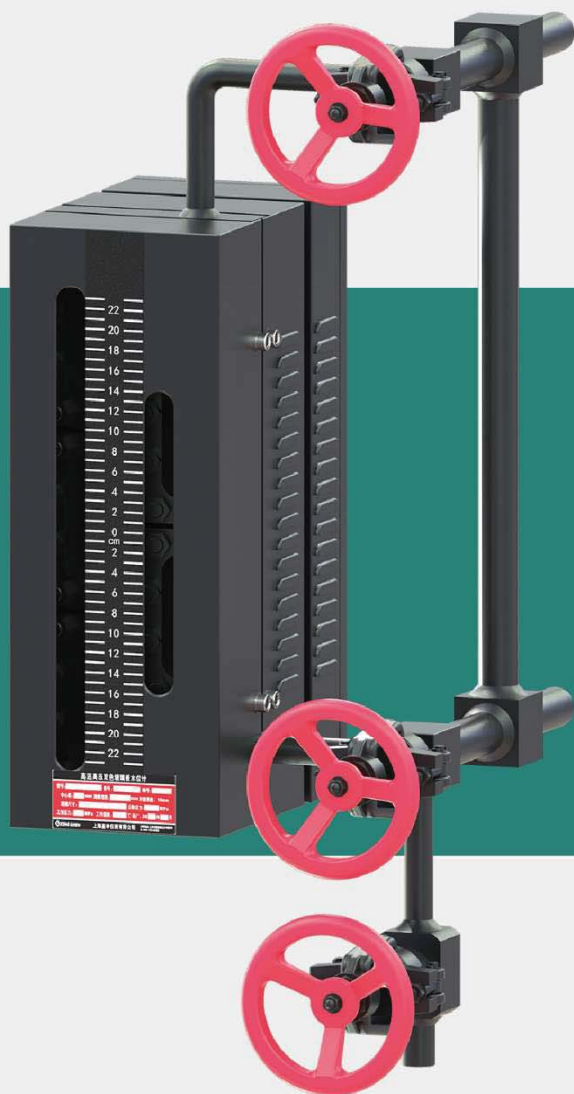


上海星申仪表有限公司

高温高压双色玻璃板水位计

UB-GS型

操作手册



2023版

业务咨询热线: 400-160-8800 总机: 021-58308800
<http://www.xingshen.com> foxc@xingshen.com



欢迎您选用上海星申仪表产品，产品使用前请仔细阅读本操作手册

UB-GS 系列高温高压双色玻璃板水位计

一、概述及特点

UB-GS 型高温高压双色玻璃板水位计是用于公称压力 $\leq 42\text{MPa}$ 的蒸汽锅炉汽包或其它压力容器水位监测的直读式仪表。它是我公司自主研发的长窗式高压玻璃板水位计，该产品钢制承压元件采用优质耐热钢锻制而成，承压玻璃采用高强度、耐高温的铝硅玻璃并衬以优质云母片，具有很强的抗震性、耐冲击性和耐腐蚀性。它与其它双色水位计相比较，具有如下特点：

1、观测单窗长，窗口布置合理，可两排错开排列无盲区显示，汽红水绿，双色液位显示清晰。

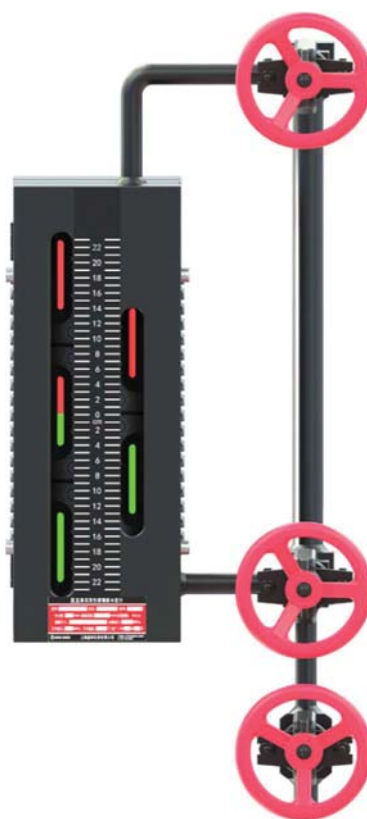
2、光源采用红、绿色 LED 发光二极管特制的冷光灯源，光色纯正，配有专用的变压调光器，可以改变光源的亮度，使红、绿颜色醒目，用户只需接入 220VAC 电压即可，而且灯管发光均匀，能耗低（比以前的普通灯管节能约 10 倍），寿命长（寿命约为普通白炽灯的 100 倍），安全、节能、环保。

3、可带自冲洗功能：在水位计的本体顶部设计了一个冷凝罐，罐体导管与观测窗口上部相通构成回路，当饱和蒸汽流经冷凝器时，大量的冷凝水源源不断地顺着窗口表面自动冲洗观察窗，将观察窗口云母上的污垢自动冲洗干净，从而延长水位计的维护间隔时间及使用寿命。

4、无盲区水位计是在上述优点基础上，研制出在一块表体上并列错开设置两排窗口，通过光学原理转换达到在水位计正前方 $\pm 3^\circ$ 角范围内观看水位计的两排窗口，可同时观察到两窗口红绿变化情况，且红绿分明、界面清晰，并可在水位计可视范围内无盲区连续监视。

5、UB-GS 型系列水位计的本体采用优质钢材锻制而成，具有很好的热强性，耐腐蚀性，且不易变形。

6、水位计自带阀门，且上阀、下阀都设计有安全自锁保护装置，当玻璃板意外损坏时，保护钢球在容器内压的作用下自动密封通道，可有效阻止容器内液体外喷，保障现场人员的安全。



二、结构原理

UB-GS 型高温高压双色玻璃板水位计是利用光线在不同介质中折射角度不同的原理来实现双色效果显示的，汽相为红色，液相为绿色，双色效果清晰显目。其主要由上下阀门（上阀又称汽阀、

下阀又称水阀)、排污阀、表体、护罩、灯罩、平衡管、冷凝罐等组成。

三、主要技术参数

- 1、产品执行标准：JB/T 9245-1999《锅炉用玻璃板水位计》
- 2、法兰标准：HG/T 20592、HG/T 20615，或用户指定
- 3、安装中心距：L=600，670（或用户指定）
- 4、公称压力：PN≤42MPa
- 5、设计温度：t≤550℃
- 6、阀门自锁压力：P≥0.3MPa

| 型号 | UB-GS10 (UB-GSW10) | UB-GS16 (UB-GSW16) | UB-GS25 (UB-GSW25) | UB-GS42 (UB-GSW42) |
|--|--------------------------------------|--------------------------------|--------------------------------|--------------------------------|
| 公称压力 (MPa) | 10 | 16 | 25 | 42 |
| 饱和温度下最高工作压力(MPa) | 6.3 | 11 | 16 | 22 |
| 饱和蒸汽温度(℃) | 315 | 315 | 345 | 375 |
| 接口形式 | 用户指定 <常用焊接或法兰连接（常用焊接接管Φ28×4、Φ42×6）> | | | |
| 中心距 | L=600mm, L=670mm 或按用户需求订制 | | | |
| 显示窗数 | 1 (2) | 3 (3) | 3 (5) | 3 (7) |
| 可视范围 (mm) | 255 (510) | 430(355) | 346(452) | 295(466) |
| 外形尺寸 (mm) | 1050×400×550 (1050×430×550) | 1050×400×550 (1050×470×570) | 1050×400×550 (1050×470×600) | 1050×400×550 (1050×470×600) |
| 净重 (kg) | 85(120) | 90(130) | 90(140) | 130(140) |
| 照明光源 | 特制冷光源（功率<40W），输入电源：220VAC，输出电源：12VDC | | | |
| 监视方式 | 就地正前方目视，或彩色工业电视远程监视 | | | |
| 注：表格中括号内数据是指选型为无盲区型号时所对应的数据，如：UB-GSW25 为五窗无盲区，此无盲区是指可视长度范围内无盲区显示。用户如有特殊要求可在订货时说明 | | | | |

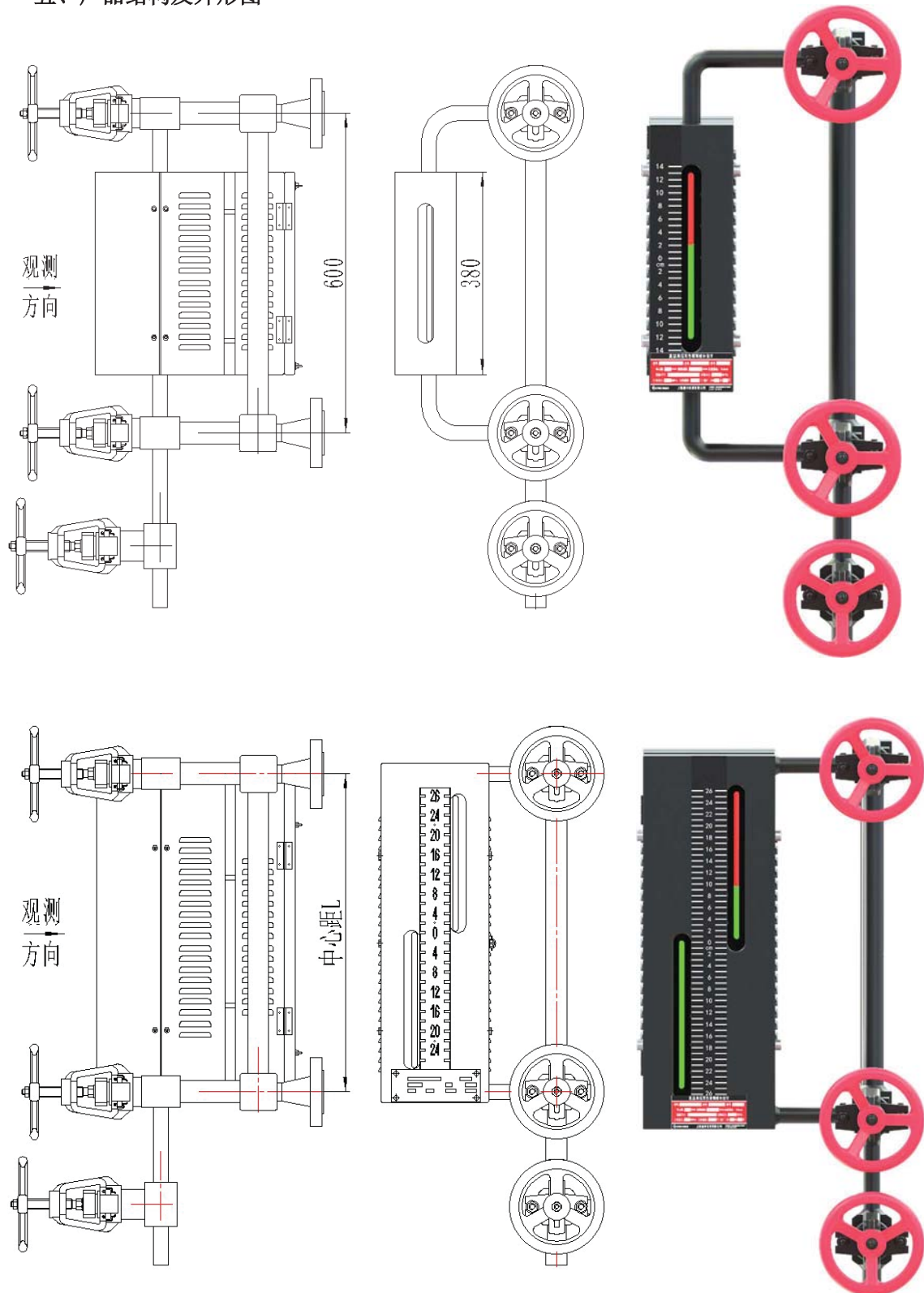
※ 本公司可根据用户的特殊参数和要求进行特殊设计

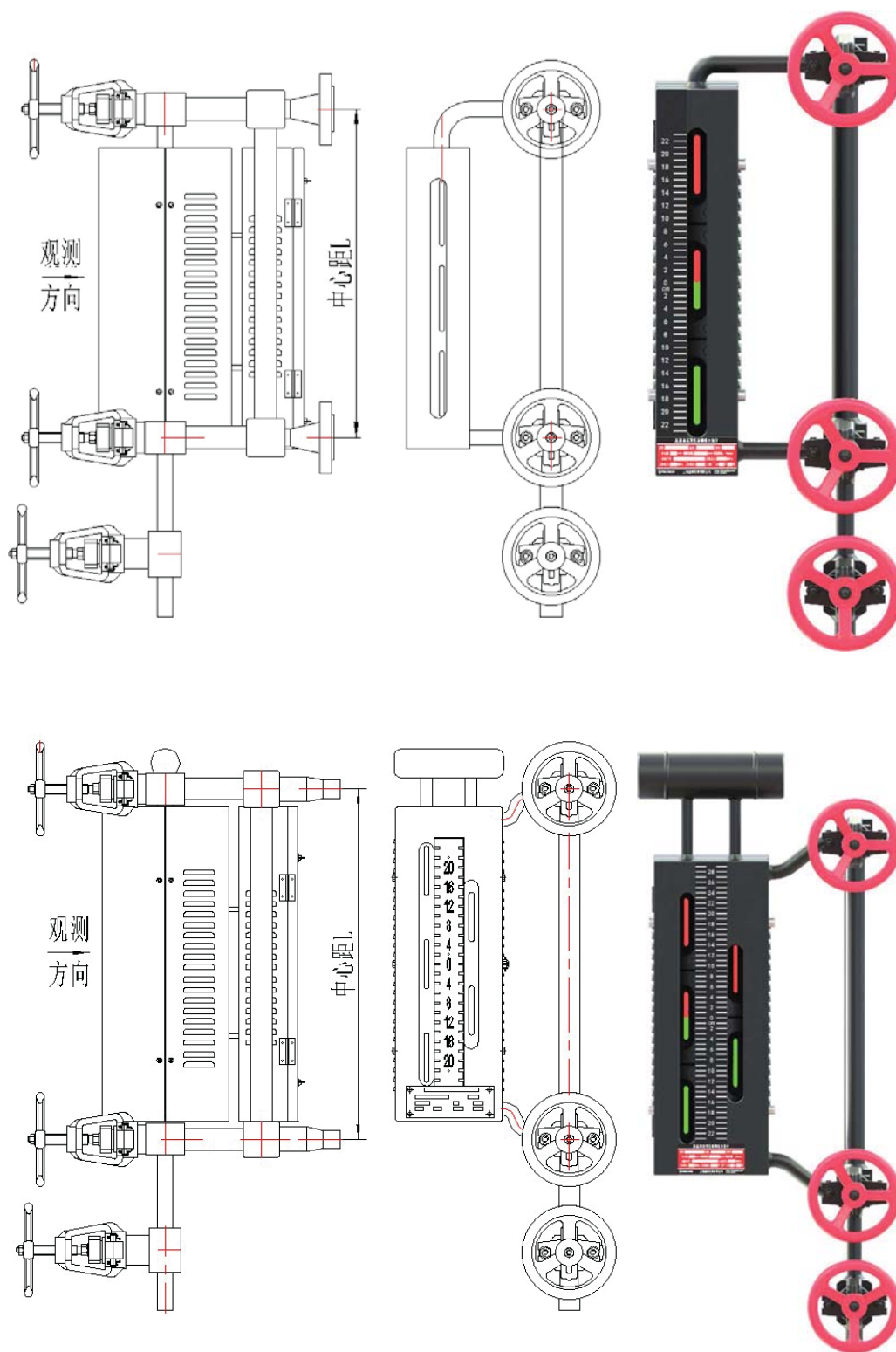
四、选型编码

| | | | |
|--------|------------------------------|---------------------|--|
| UB-GS | 高温高压双色玻璃板水位计（单排窗） | | |
| UB-GSW | 无盲区高温高压双色玻璃板水位计（双排窗，观测连续无盲区） | | |
| 公称压力 | 10 | 公称压力 10MPa 或 600LB | |
| | 16 | 公称压力 16MPa 或 900LB | |
| | 25 | 公称压力 25MPa 或 1500LB | |
| | 42 | 公称压力 42MPa 或 2500LB | |
| 冲洗功能 | R | 带自冲洗功能（不选则不带此功能） | |
| 防爆要求 | D | 有防爆要求；不选此项则表示无防爆要求 | |

| | | |
|--|----|---------------------------------|
| 指连接法兰或接管中心距 | -□ | 用阿拉伯数字表示，常用 L=600, 670 (单位: mm) |
| 选型示例: UB-GSW25RD-670 表示自冲洗无盲区高压双色玻璃板水位计，公称压力 25MPa，带防爆光源，法兰中心距 L=670mm | | |

五、产品结构及外形图





六、安装、调试和维护

■ 安装

1、在安装水位计之前，必须核实以下几点，若有偏差应给予校正。

a) 容器上引出管/法兰的中心距是否与水位计中心距相一致。

b) 水位计对焊接管/法兰与锅炉联接管直径/法兰是否相同/相配。

c) 上下引出管/法兰面应处于同一铅垂面上。

2、准备好水位计

a) 拆开包装箱，将水位计吊至安装位置。

b) 使水位计处于备用状态。

3、吊装焊接/连接

排污阀向下，吊起水位计移向容器，对准各管口/法兰进行焊接/连接，焊接时要特别注意不要使焊渣等杂物堵塞管子，影响产品正常工作。

4、接通照明电源

a) 用电缆线接通变压器输出端(12VDC)与水位计上的接线端。电缆线允许电流不应少于 10A，而且长度不应大于 3m，否则会因电缆降压太多而导致灯光变暗。

b) 用电缆线接通电源至变压器输入端 220VAC (或 36VAC)。

c) 变压器开关置“开”后即可通过水位计各窗口看到明亮视场。此时水位计内无水应全红。

5、若水位计在出厂 6 个月后才投入使用或安装，请在投运前将表体压盖螺母重新复紧，紧固方法见 7.3.7 中的紧固方法。

6、就地双色水位计在安装后，如在其安装位置有较强的直射光时，为保证水位计汽红水绿的显示效果，用户应在水位计观察罩的前端增设简易遮光罩，遮挡射向水位计的强光。

7、注意：水位计安装前必须对锅炉管道进行气吹清洁，防止杂质进入水位计，产生事故，造成严重后果！

■ 调试

为了容器和您的人身安全，操作者应严格按本说明书指导操作，以避免发生事故，且可延长水位计的使用寿命。

无论是首次投入使用，还是停车后再用，本使用方法都是适用的。

公称压力大于或等于 16MPa 时，用户尚须另加装一个汽阀和水阀。

调试及启用的整个过程，应在接通电源或视场明亮条件下进行。

1、预热水位计，按如下步骤：

a) 把各阀门向右（顺时针方向）旋转，全关闭。

b) 把排污阀向左（反时针方向）转一周，微开。

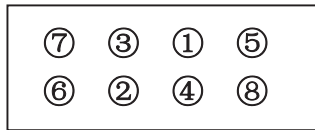
c) 把汽阀向左转 1/4 周，微开，使蒸汽进入水位计腔体，从排污阀排出。水位计温度逐渐升高，待与锅炉汽包温度接近时即可。

2、追加紧固压盖螺栓

由于水位计温度升高，各部件受热膨胀，会引起密封状态变化。所以，需要追加紧固压盖螺栓以防泄露。

a) 关闭上阀

b) 用扭矩扳手以 20、40、60、80、100Nm 力矩层次，按下图顺序紧固，力矩大小以现场不泄漏为宜，勿需过大，否则将损伤密封组件。



3、向水位计导入水、汽、并确定水位。

a) 关闭排污阀。

b) 把水阀缓慢开 1/4 周，向水位计内徐徐导入水。

注意：水阀切不可开得太大，否则安全球将动作，堵死水路无法进行工作。如果安全球已堵住通路，可重新关闭此阀，并重新缓慢开启。

c) 慢慢打开汽阀 1/4 周，向水位计内徐徐导入汽体，若在此之前安全球已动作，则由于水位计内压升高，安全球会自动脱落，再开下阀即可放入水。

d) 把汽阀及水阀交替缓慢全部打开。

e) 认真观察水位，水开始进入水位计，使水位逐渐升高，直到水位基本不变为止。

如看到窗口变暗甚至全黑，也不必惊慌。这是因为水中夹带有大量铁锈及其它脏物所致。这可用日常维护表中 2 中排污清洗办法解决。

f) 如果通过以上操作，而水位计中没有导入水或汽，可关闭汽、水阀，开排污阀，并重复 (a-e) 操作一次。再有问题应检查管路阀门或焊接管焊口处是否堵塞。

g) 一切正常后，把汽阀、水阀各自回旋 1/4 周，这样可以防止在长期连续使用后，阀杆与后座烧结在一起。

h) 检查玻璃、云母，没有裂纹，压盖及阀不出现泄露为正常。

*此过程，操作者一定站在水位计的侧面，不可站在前面工作。

4、调试光学系统

a) 左、右调整镜架，使在水位计正前方观看，汽红、水绿，界面清晰，红绿不渗杂为止。

b) 调整灯管及反光碗，使在前方观看亮度最亮为止。

c) 如果是双排窗水位计，要调整到在水位计正前方同时观看两排窗口，均应达到汽红、水绿、界面清晰，到此为止，水位计进入正常运行状态。

5、水位计不得参与锅炉酸洗。

■ 维护

1、日常维护

在使用过程中，每日至少一次对液位计进行检查。

A) 坚持适时冲洗，保证观测效果。经常反复冲洗，将影响玻璃片的使用寿命。

B) 坚持每班巡检，一旦出现泄漏，应及时检修，首先紧固压盖螺栓，如仍泄漏，则应关闭上下阀门，更换密封组件。

2、年度检修

水位计年度检修，进行拆检和修理是必要的。检修时请及时与我司联系，以便派专业人员进行。

注意事项

1、根据本水位计的使用情况，希望用户能充分注意以下用品的特点：

| 名称 | 使用中注意事项 | 使用寿命 |
|--------------------------|---|-------------------------------------|
| 保护垫 防腐垫 密封垫 缓冲垫 | 不许弯折，只许有轻微划痕，不许粘有杂物或其它缺欠。 | 六个月 若水质差，又不及时冲洗，则防腐垫挂垢后使用时间大大缩短。 |
| 平面镜 | 平面镜表面不允许有划伤、汽痕、破损，不应超期使用 | 一年 |
| 保护带 | 擦净后组装 | 一年或一个检修周期 |
| 压盖螺栓 | 装机螺栓是我公司精密加工并经特殊处理的，可以保证长期使用而不锈蚀或烧结在本体上，使之装拆方便，不许用其它螺栓代替。否则会难于操作，损害本体或造成其它事故。 | 三年 |
| 毛玻璃 | 是易损件，而不是消耗品，只要没有损坏就可继续使用，只要保持干净即可。 | 不损坏不必换 |
| 灯管 | 本产品所用灯管是我公司特制的，如有损坏向我公司购买，不许用其它产品代替。 | 一旦太暗就应换掉 |
| 阀门填料 缠绕垫 | 石墨填料和缠绕垫有很好的耐热、耐压性能，一般在一个使用周期内不需更换。 | 一年或一个检修周期 |

注：本公司的零部件是经过严格筛选的。使用其它公司的零部件往往引起许多故障。甚至导致危险事故发生。请您一定注意。

2、开箱、搬运、保管

1) 开箱起钉时，应小心操作，不要碰伤箱内的物品。

2) 开箱后，应首先取出文件袋，拿出说明书熟读。以便按说明书指导去做。

3) 按装箱单清点箱内物品及数量。

4) 开箱验收后，为防止潮湿和落灰，用塑料膜包好维持原样。

5) 如果不是马上安装，请不要从包装箱中取出水位计，应该整体搬运，这样不易损伤产品。

6) 若确实需要取出水位计单独搬运时，应使之受力均衡，特别是受力点不要直接作用在阀门支架、阀杆、手轮上，免得阀门损坏。搬运时避免冲击，防止产品内部玻璃件受冲击而损坏。

7) 存放时，应保证产品放置端正，上面不能堆放重物，也不得把产品堆在其它物品上，以避免倾倒时损坏。

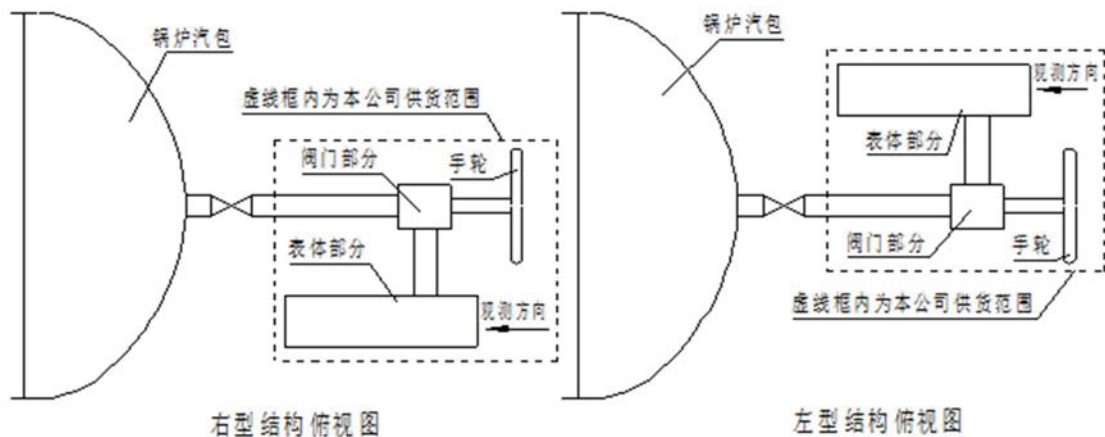
8)产品应保管于干燥、清洁的库房内。以装箱状态保存。

七、订货须知

用户订货时，须提供以下内容：

1、用户必须提供水位计的公称压力、工作温度、介质名称、中心距、连接形式及规格。

2、本样本实物图片称为右型表，即：面对水位计观测面，阀门和手轮在表体和观测窗右侧，若用户要将阀门和手轮装到表体和观测窗左侧时，请用户订货时指明按左型表生产。



八、服务保证

本公司按照 ISO9001 国际质量标准建立的质量体系运作，用户在遵守本公司规定的使用和保管条件下，从发货之日起一年内，因制造质量不良而不能正常工作时，本公司免费修理或更换。如系用户使用或保管不当造成的损坏，将酌情收取修理费。对本公司产品实行终身维修。

公司地址：上海市浦东新区宣中路 8 号

销售热线：400-160-8800

技术支持：13916168800

电 话：+86-021-58308800

传 真：+86-021-58309955

邮 编：201399

网 址：<http://www.xingshen.com>

邮 箱：foxc@xingshen.com
