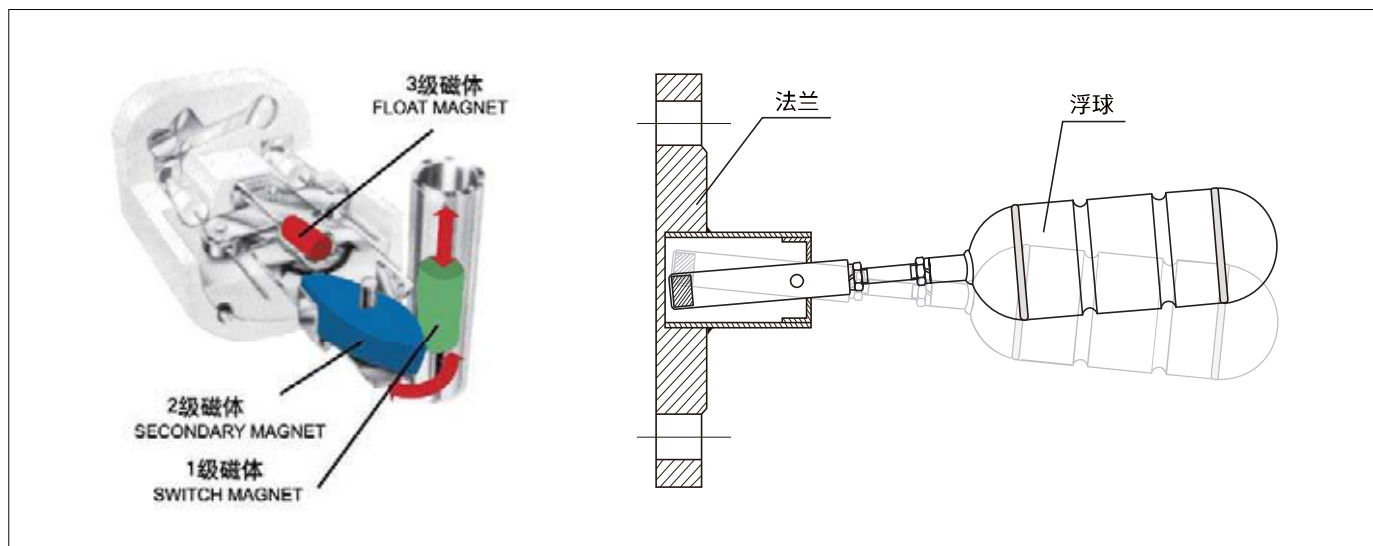


概述:

UQK-10~40 浮球式液位开关是根据磁力耦合原理设计制造的，产品采用三磁驱动型开关，该液位开关具有双稳态记忆功能。适用于工业生产过程敞开或承压容器内液位的控制。当液位处于高限或低限时，开关动作发出报警信号或控制泵、阀的开闭。UQKS系列（带自检式）液位开关，可在设备运行状态下，对控制器及系统进行检测，以确保控制器及安全运行。该产品广泛适用于石油、化工、电力、食品、医药等行业对生产过程中各种容器液位的控制、报警和故障连锁等。

**工作原理:**

UQK-10~40 浮球式液位开关是基于阿基米德浮力原理工作的，该产品由于采用三级磁藕合触发开关，当测量浮球经连杆另一侧的磁体（一级磁体）随液位升降而动作时，其磁力线穿过不锈钢法兰磁藕合面，使第二级磁体产生翻转，开关内的第三级磁体随之向相反方向翻转，经推动杆带动开关动作。

**主要技术参数:**

公称压力: $PN \leq 16 \text{ MPa}$
 工作温度: $t \leq 450^\circ\text{C}$
 触点容量: 10A 250VAC, 2A 24VDC
 开关寿命: $\geq 5 \times 10^5$ 次
 环境温度: $-40^\circ\text{C} \sim 70^\circ\text{C}$
 介质密度: $\geq 0.40 \text{ g/cm}^3$
 介质密度差: $\geq 0.16 \text{ g/cm}^3$
 电气接口: NPT1/2 或 M20×1.5
 防爆标志: Ex db IIC T1...T6 Gb, Ex ia IIC T1...T6 Ga
 防护等级: IP66

※ 本公司可根据用户的特殊参数和要求进行特殊设计

产品特点:

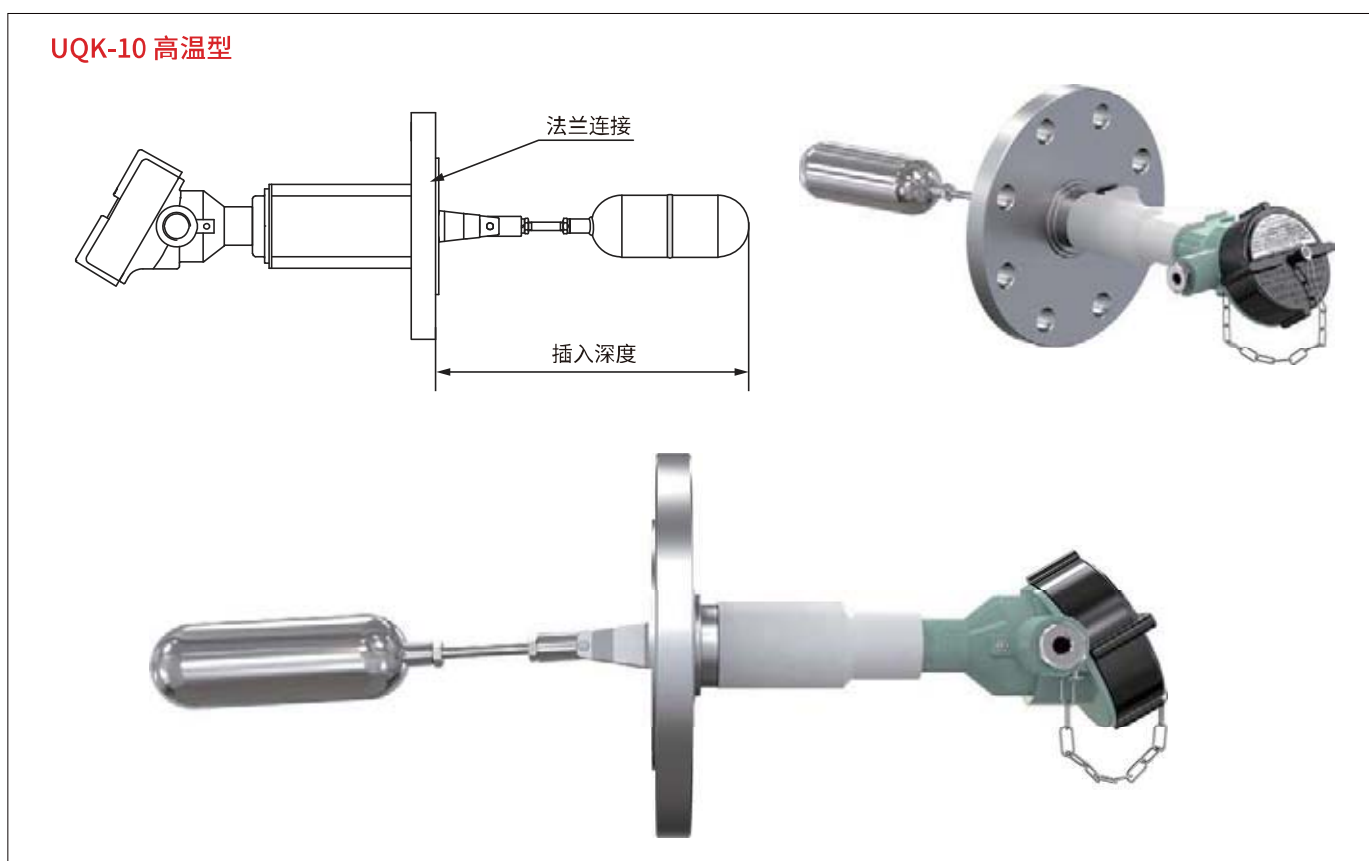
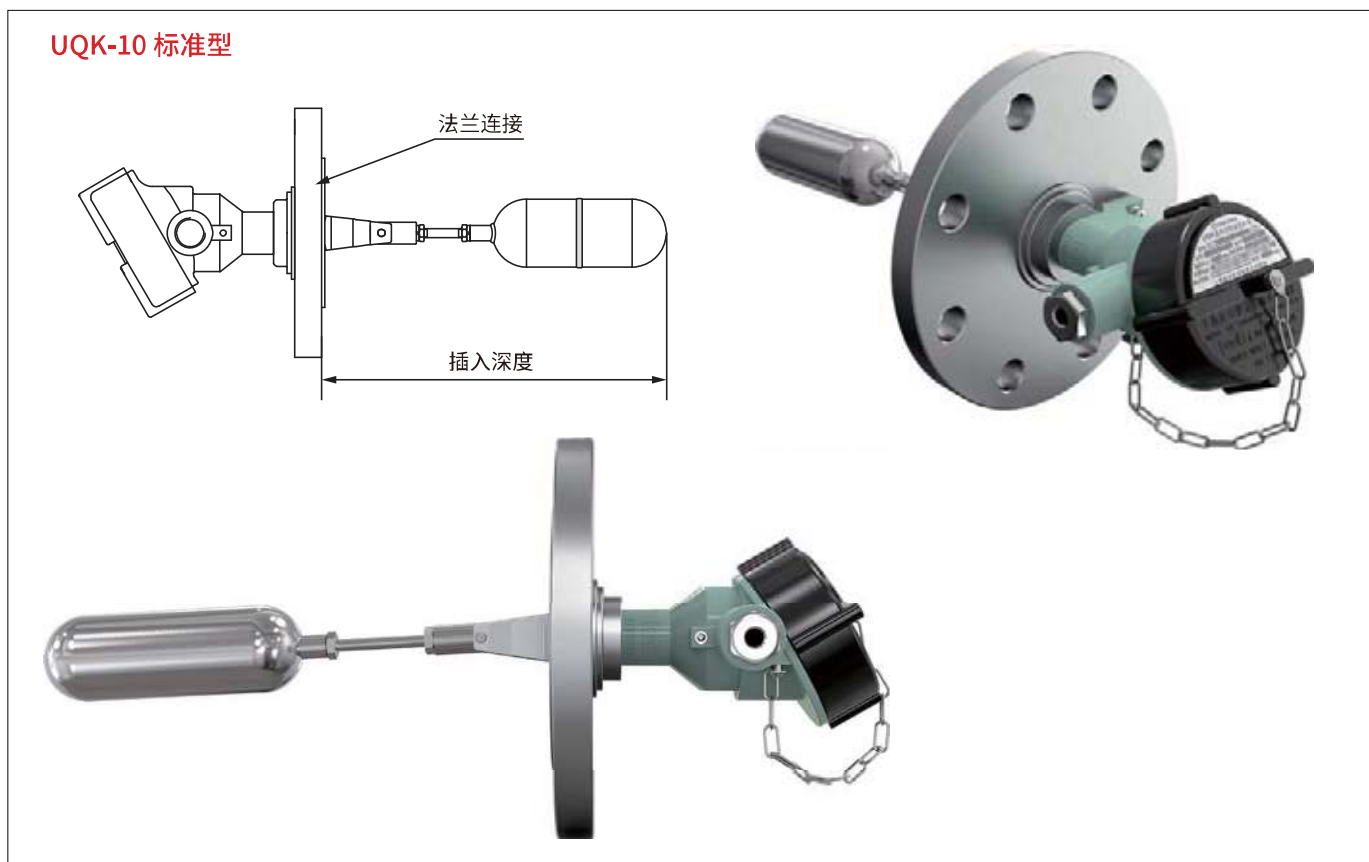
- 安装简单
- 干接点开关
- 防震动
- 没有弹簧
- 没有摩擦面
- 免维护



选型编码：

UQK	浮球式液位开关	
		不选此项为不带自检式
	S	带自检浮球式液位开关
基本形式	-10	通用型，侧装式，浮球控制范围10mm
	-10T	通用型，顶装式
	-10H	高温型，侧装式
	-10G	船用小法兰型
	-20	有级可调型，侧装式，浮球控制范围25mm~550mm
	-20G	有级可调型，中温型，侧装式
	-20H	有级可调型，高温型，侧装式
	-30	无级可调型，顶装式，浮球控制范围8mm~2000mm
	-40	不可调型，外侧水平，引颈管侧装，浮球控制范围10mm
压力等级及 法兰规格	A	DN50 PN10/40 HG/T20592
	B	DN80 PN10/40 HG/T20592
	C	DN100 PN10/40 HG/T20592
	D	DN50 PN63 HG/T20592
	E	DN50 PN100 HG/T20592
	F	DN80 PN63 HG/T20592
	G	DN80 PN100 HG/T20592
	H	2" ANSI Class 150LB
	I	3" ANSI Class 150LB
	J	2" ANSI Class 300LB
	K	3" ANSI Class 300LB
	L	2" ANSI Class 600LB
	M	3" ANSI Class 600LB
	N	2" ANSI Class 900LB, 16MPa
	O	3" ANSI Class 900LB, 16MPa
	P	4" ANSI Class 150LB
	Q	6" ANSI Class 150LB
R	其它特殊规格	
接液材质	1	304SS (06Cr19Ni10)
	2	321SS (06Cr18Ni11Ti)
	3	316LSS (022Cr17Ni12Mo2)
	4	钛材
	X	其它特殊材料，用户指定
防爆标志	N	普通型，无防爆要求
	C	船级认证
	D	隔爆型 Ex db IIC T1...T6 Gb
	E	本安型 Ex ia IIC T1...T6 Ga
工作压力	-□	指工况实际操作压力 (单位: MPa)
介质密度	-ρ	用阿拉伯数字表示 (单位: g/cm ³)
插入深度	-L	用阿拉伯数字表示 (单位: mm)
应用举例: 通用型, 侧装式; 压力等级及法兰规格为2"ANSI Class 900LB; 接液材质为316L; 隔爆型 Ex db IIC T1...T6 Gb; 操作压力为6.7MPa; 介质密度为0.78g/cm ³ , 插入深度为150mm, 型号命名: UQK-10N3D-6.7-0.78-150		

结构简图：



结构尺寸简图及外形型:

