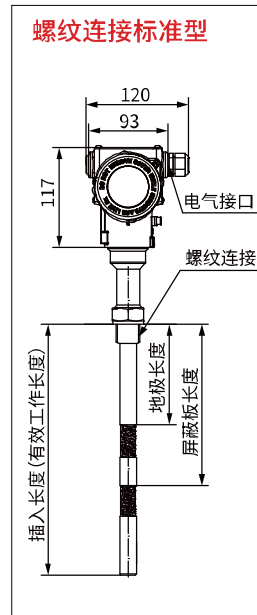
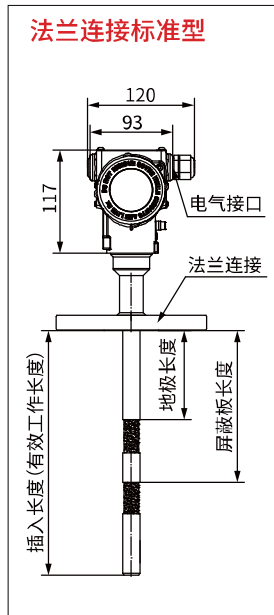


概述:

UDE-507 系列射频导纳物位开关是一种新颖的物位测量仪表，它采用射频导纳技术，改善了外形结构，增加了现场工作状态指示灯，指示醒目，使产品运行更加可靠、美观。仪表还具有安装方便，免维护，低价位等特点，克服了电容式物位计不能消除导电挂料影响的缺陷。该产品是一种性价比很高的物位开关，广泛用于石油、化工、冶金、医药、电力、食品、造纸等行业，适用于绝大部分工业现场。



主要技术参数:

供电电压: 220V/110VAC 或24VDC

输出: DPDT继电器 (双刀双掷)

触点容量: 5A 250VAC, 5A 30VDC

环境温度: -40℃~70℃

响应时间: 标准: 0.2秒, 可选: 0~90秒可调

静电火花防护: 标准: 10A, 附加防护器: 100A

电气接口: NPT1/2 或 M20×1.5

防爆标志: Ex db IIC T4...T6 Gb, Ex ia IIC T4...T6 Ga

外壳防护: 重型不锈钢外壳, 防护等级: IP66

传感器安装: NPT3/4外螺纹, NPT3/4配DN25以上的法兰, 或用户指定

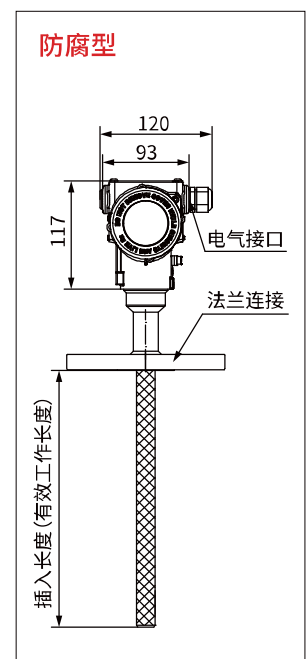
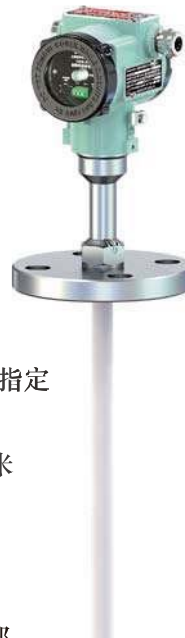
法兰标准: HG/T 20592, HG/T 20615, 或用户指定

分体式传感器至电子单元最大距离: 40米, 若用户未指明, 出厂时为5米

※ 本公司可根据用户的特殊参数和要求进行特殊设计

工作原理:

物位开关由传感器单元和电子单元组成。传感器单元主要包括三部分: 测量探极、屏蔽极及接地端, 物料的高度反映为探极与容器壁间导纳的变化, 当物料到达开关工作点时, 电子单元作出反应, 驱动继电器动作, 输出开关信号。屏蔽极可防止由于电极上有挂料而产生误动作信号, 仅当物料真正达到设置点时, 才输出继电器通断信号。



产品特点:

- 通用性强: 可测量液位及料位, 可满足不同温度、压力、介质的测量要求, 最高测量温度可达800℃, 最大压力可达5MPa, 并可应用于腐蚀、冲击等恶劣场合。特殊设计可耐压10MPa。
- 防挂料: 独特的电路设计和传感器结构, 使其测量可以不受传感器挂料影响, 无需定期清洁, 避免误测量。
- 免维护: 测量过程无可动部件, 不存在机械件损坏问题, 无须维护。
- 抗干扰: 接触式测量, 抗干扰能力强, 可克服蒸汽、泡沫对测量的影响。
- 准确可靠: 测量多样化, 使测量更加准确, 测量不受环境变化影响, 稳定性高, 使用寿命。

选型编码:

UDE-507		射频导纳物位开关	
供电方式 及开关输出	C	110VAC DPDT继电器触点输出	
	F	220VAC DPDT继电器触点输出	
	H	24VDC DPDT继电器触点输出	
探棒形式 额定温度及压力	1	标准型: 用于液体、轻浆体、颗粒, 材质: 316SS和PTFE 120℃/1.6MPa 或80℃/4.0MPa	
	2	中温型: 用于液体、轻浆体、颗粒, 材质: 316SS和PPS 120℃/2.5MPa或230℃/1.6MPa	
	3	高温型: 用于液体、轻浆体、颗粒, 材质: 304SS和氧化铝陶瓷 常压/800℃	
	4	平板探头: 用于料槽、料斗堵塞检测, 低料位, 材质: 304SS和聚氨酯 149℃/0.25MPa	
	5	重挂料标准型: 用于搅拌液体、浓浆体、颗粒, 材质: 316SS和PTFE 150℃/4.0MPa 或 232℃/1.6MPa	
	6	柔性探头: 用于高/低料位插入长度大于15m的场合, 材质: 304SS和橡胶 80℃/常压	
	7	耐腐型: 用于腐蚀性液体、轻浆体、颗粒, 材质: PTFE 120℃/1.6MPa	
过程连接	F20	DN20法兰连接	
	F25	DN25法兰连接	
	F40	DN40法兰连接	
	F50	DN50法兰连接	
	S11	M27×2螺纹连接	
	S12	G1" 螺纹连接	
	S13	G1½" 螺纹连接	
	S14	NPT3/4 (默认标准接口尺寸)	
	S15	NPT1	
	S16	NPT1-1/2	
SXX	特殊要求		
防爆标志	N	无防爆要求	
	D	隔爆型 Ex db IIC T4...T6 Gb	
	E	本安型 Ex ia IIC T4...T6 Ga	
有效工作长度 (指探棒长度)	-L	用阿拉伯数字标示 (单位: mm)	
应用举例: 工作电源220VAC, DPDT继电器触点输出, 标准型, 介质: 麦芽糖, 温度:80℃, 公称压力: 1.6MPa, 过程连接: DN20 PN16RF法兰连接; 无防爆要求, 探棒长度: 1200mm。 型号命名: UDE-507F1F200 -1200			