

概述：

BK 系列磁驱动型液位开关（以下简称液位开关）是安装在 UHZ-517 系列磁性液位计上可靠实用的附加控制或报警装置。该液位开关具有双稳态记忆功能，产品选用特殊开关，触点容量大，可以直接驱动大功率设备，工作可靠，且与工艺介质不接触，不受工艺状况影响，具有耐高温、防爆和抗震保护功能，可广泛应用于石油、化工、核电、冶金、制药等各类工业过程控制现场的液位过程控制或报警。

主要技术参数：

开关类型：BK-1：三磁驱动型液位开关，两组 SPST

BK-2：磁力驱动、凸轮驱动的快动双稳态开关，DPDT

触点容量：10A 250VAC，2A 24VDC

环境温度：-40℃~70℃

防护等级：IP67

防爆标志：Ex db IIC T1...T6 Gb，Ex ia IIC T1...T6 Ga

电气接口：NPT1/2 或 M20×1.5

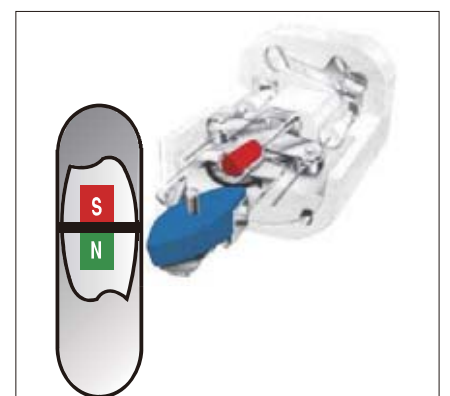
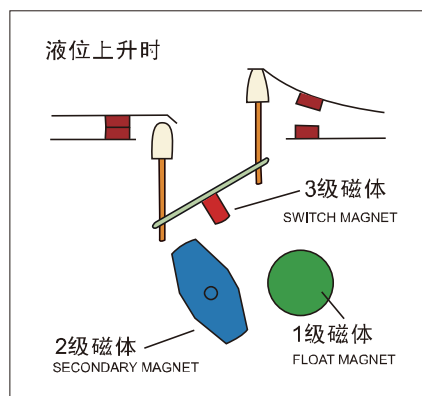
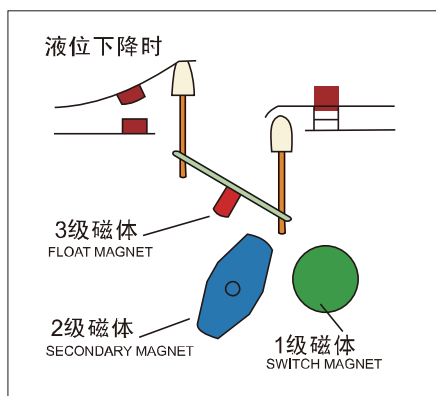
※ 本公司可根据用户的特殊参数和要求进行特殊设计



结构原理：

BK-1 三磁驱动型液位开关安装在磁性液位计的指示器上，用于对容器内的液位进行控制或报警。本开关采用三级磁耦合触发开关动作，由于安装在磁性液位计指示器上的液位开关和液位计处于同一磁耦合系统中，液位计主导管内的浮球随液位变化上下移动，当浮球由下而上接近液位开关时，浮球内的磁钢（第一级磁钢）带动第二级磁性元件产生翻转，开关内的第三级磁钢随之向相反方向翻转，经推动杆带动开关动作，浮子继续上升，开关保持该状态不变。当浮球由上而下接近液位开关，磁场间的斥力再次推动液位开关转换状态并保持，因此开关具有双稳态记忆功能。

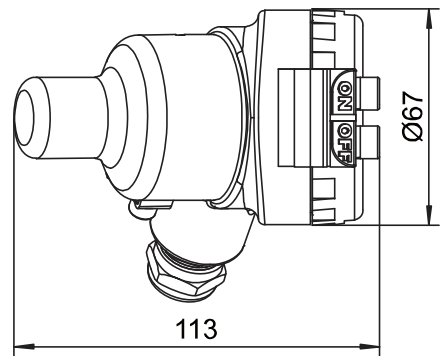
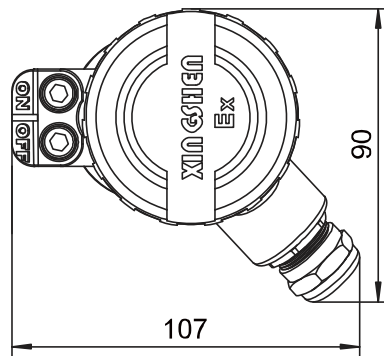
BK-2 凸轮驱动液位开关捆绑安装在磁性液位计上，由于液位开关和磁性液位计处于同一磁耦合系统中，液位计主导管内的浮球随液位变化上、下移动，当浮球上、下移动靠近液位开关时，开关内的磁钢会产生翻转并通过凸轮驱动微动开关实现通、断动作并保持通、断状态，从而实现液位过程控制或报警。



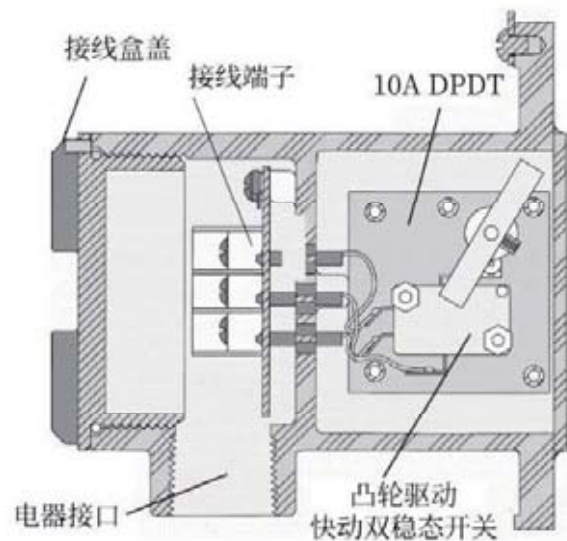
产品特点:

- 免维护设计省去了定期清洗和运行检查
- 不锈钢外壳不与工艺介质接触，防腐蚀效果好
- 密封式触点保证了高可靠性和延长了产品的使用寿命
- 具有双稳态记忆功能，可保持开关通、断状态
- 紧凑型抗振设计，具有耐高温、防爆和防震保护功能
- 控制或报警设定点可随意调节位置，易于安装和调试

BK-1三磁驱动型液位开关



BK-2凸轮驱动型液位开关



选型编码:

BK	磁驱动型液位开关	
类型	-1	三磁驱动型液位开关
	-2	凸轮驱动型液位开关
外壳材质	1	304SS
	2	316LSS
防爆标志	N	无防爆要求
	D	隔爆型 Ex db IIC T1...T6 Gb
	E	本安型 Ex ia IIC T1...T6 Ga