

概述：

UB 系列玻璃板液位计是利用光线的折射或反射原理，直接用来指示各种工业容器内介质液位高低的一次显示仪表，它具有结构简单、维修方便、安全可靠等特点，并带有阀门自锁保护装置，广泛适用于石油、化工、热电等行业中的高压、中压、低压或敞口容器内的液位测量。

结构原理：

UB 系列玻璃板液位计是利用光线在不同介质中的折射或反射角度不同的原理来工作的，并可以借助滤色片，使这种特性呈某种颜色，从而实现外观液相呈绿色（或本色），气相呈红色（或本色），即双色（或单色）显示，气液界面清晰可观。

该类液位计从显示原理可分为反射式、透光式两种类型，并可选择单双色；单色液位计适用于介质稍有色泽的液体；双色液位计适用于介质为无色透明液体。根据压力等级可分为高压、中压或低压三大类型。

大通径玻璃板液位计，主要适用于粘稠度较大的液体和易产生强烈汽泡性的液体，该产品本体内腔口径较大，便于介质在本体内流动，可使液位相对稳定，液位显示误差较小。

防霜型玻璃板液位计，采用了丙烯酸保护窗，通过防霜翅片观测液位。主要适用于低温介质的液位测量。

主要技术参数：

法兰标准：HG/T 20592、HG/T 20615，或用户指定

安装中心距：L=500,800,1100,1400,1700（或用户指定）

公称压力：PN≤16MPa

设计温度：-196℃~450℃

示值最大允许误差：±10mm

蒸汽伴热压力：≤1.6MPa

伴热接口尺寸：标配：G1/2" (M)，或用户指定

排污阀出口连接尺寸：球阀：G3/4" (M)+管帽，

闸阀：NPT1/2 (F)，或用户指定

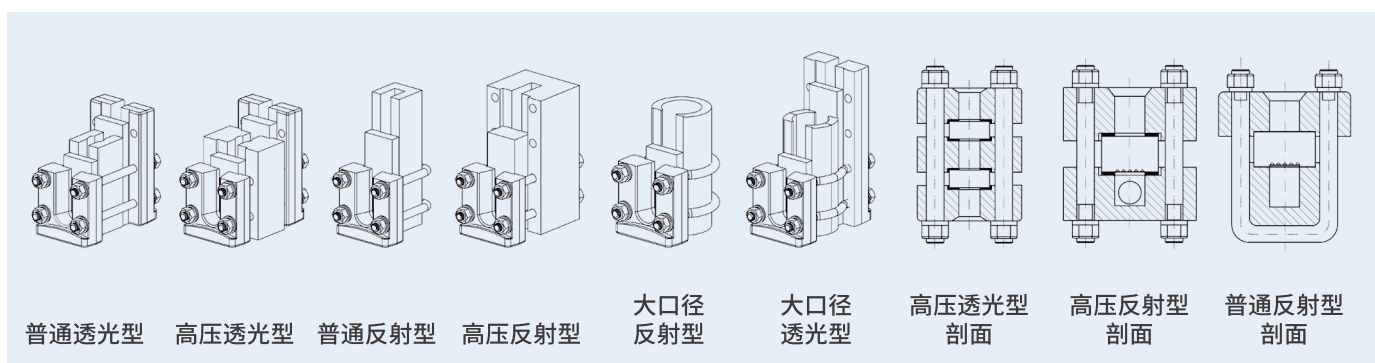
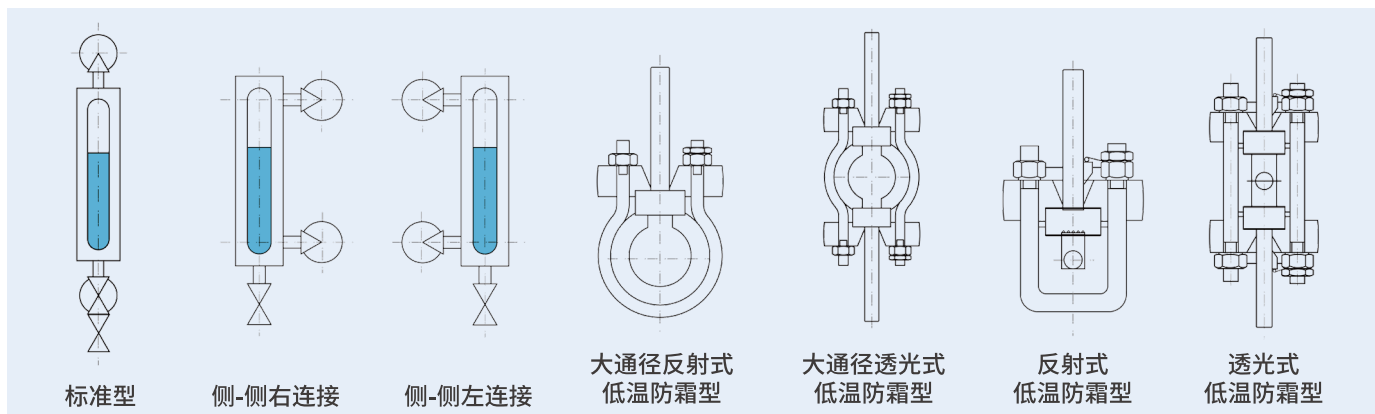
阀门自锁压力：≥0.3MPa

※ 本公司可根据用户的特殊参数和要求进行特殊设计

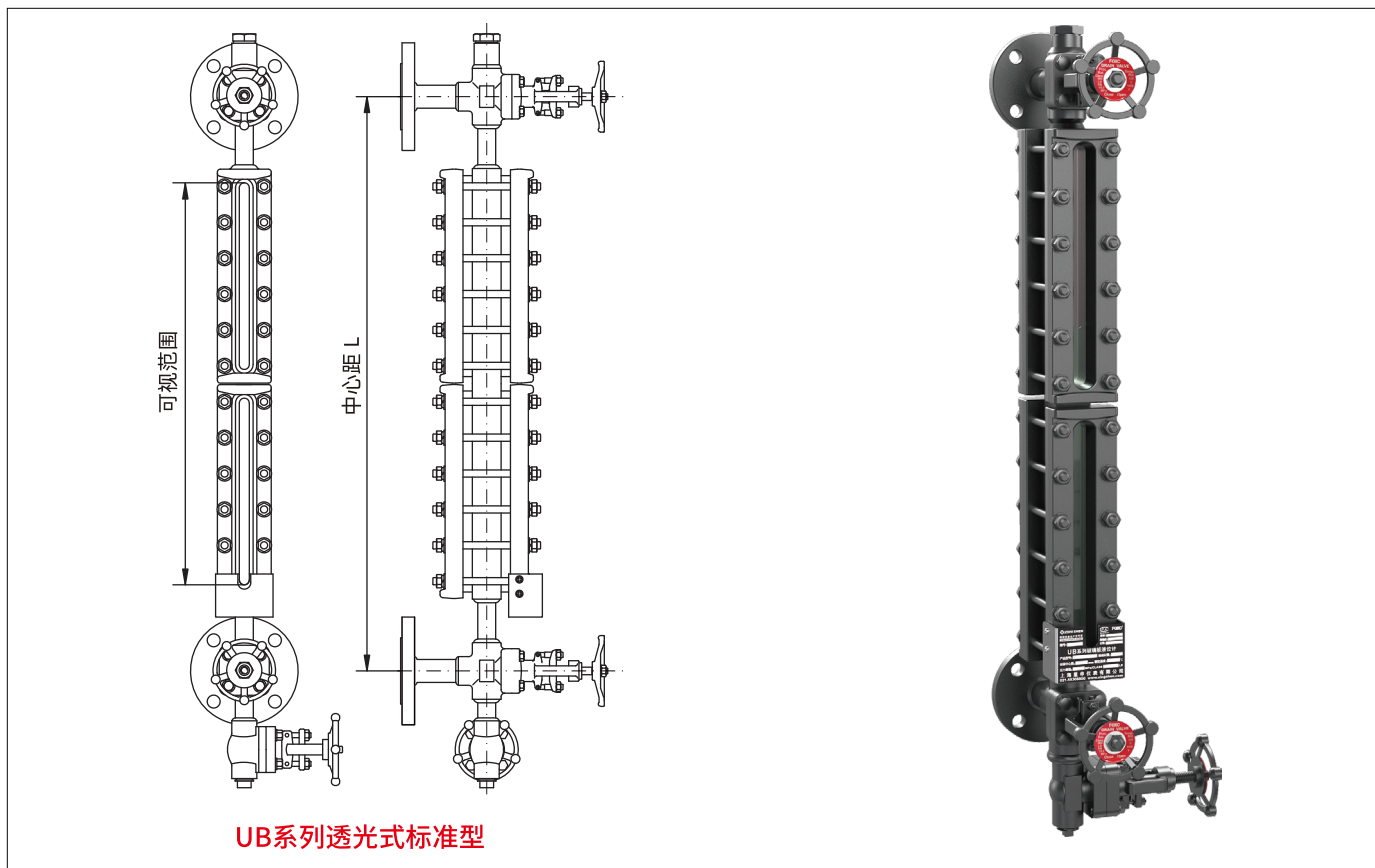


选型编码:

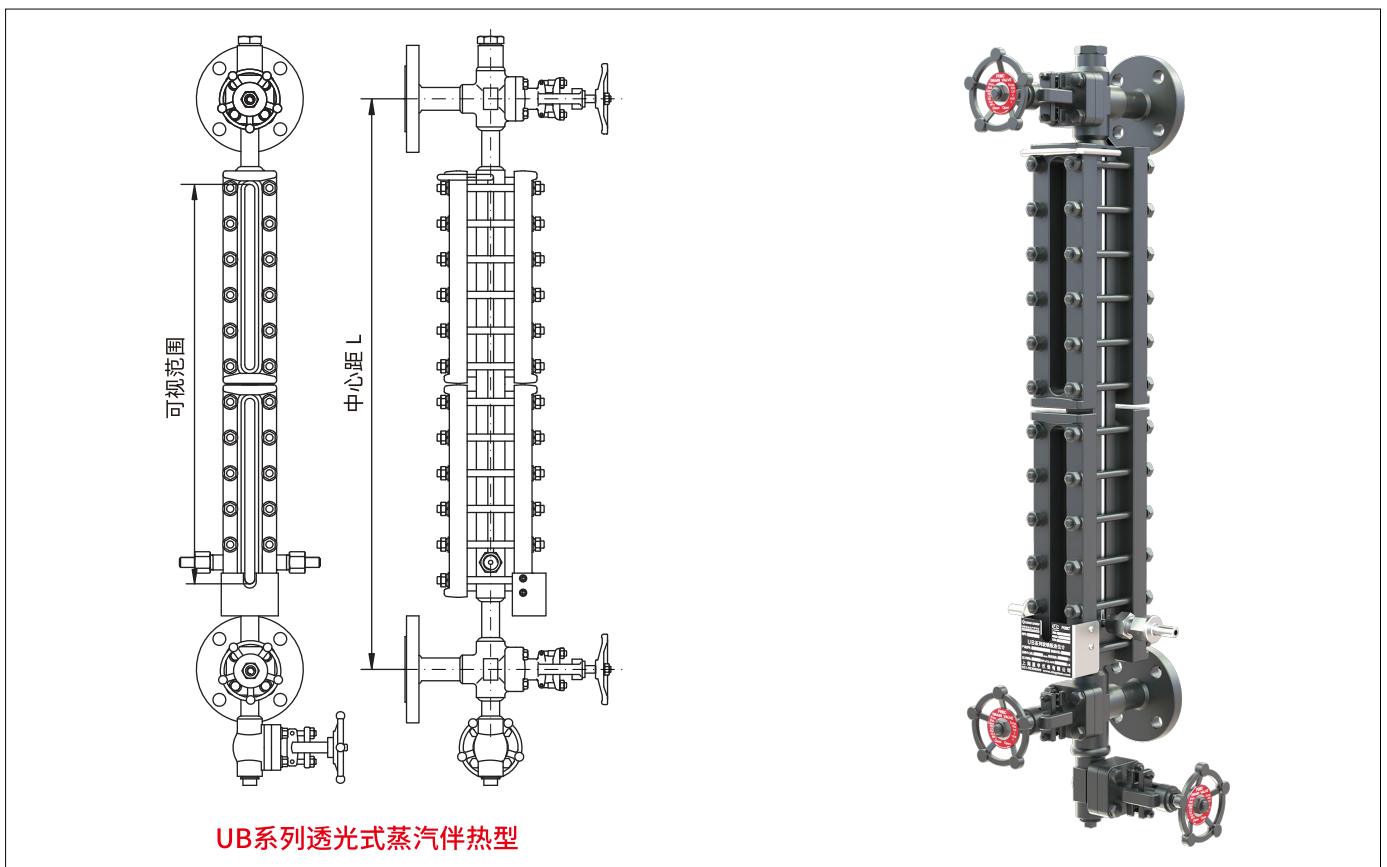
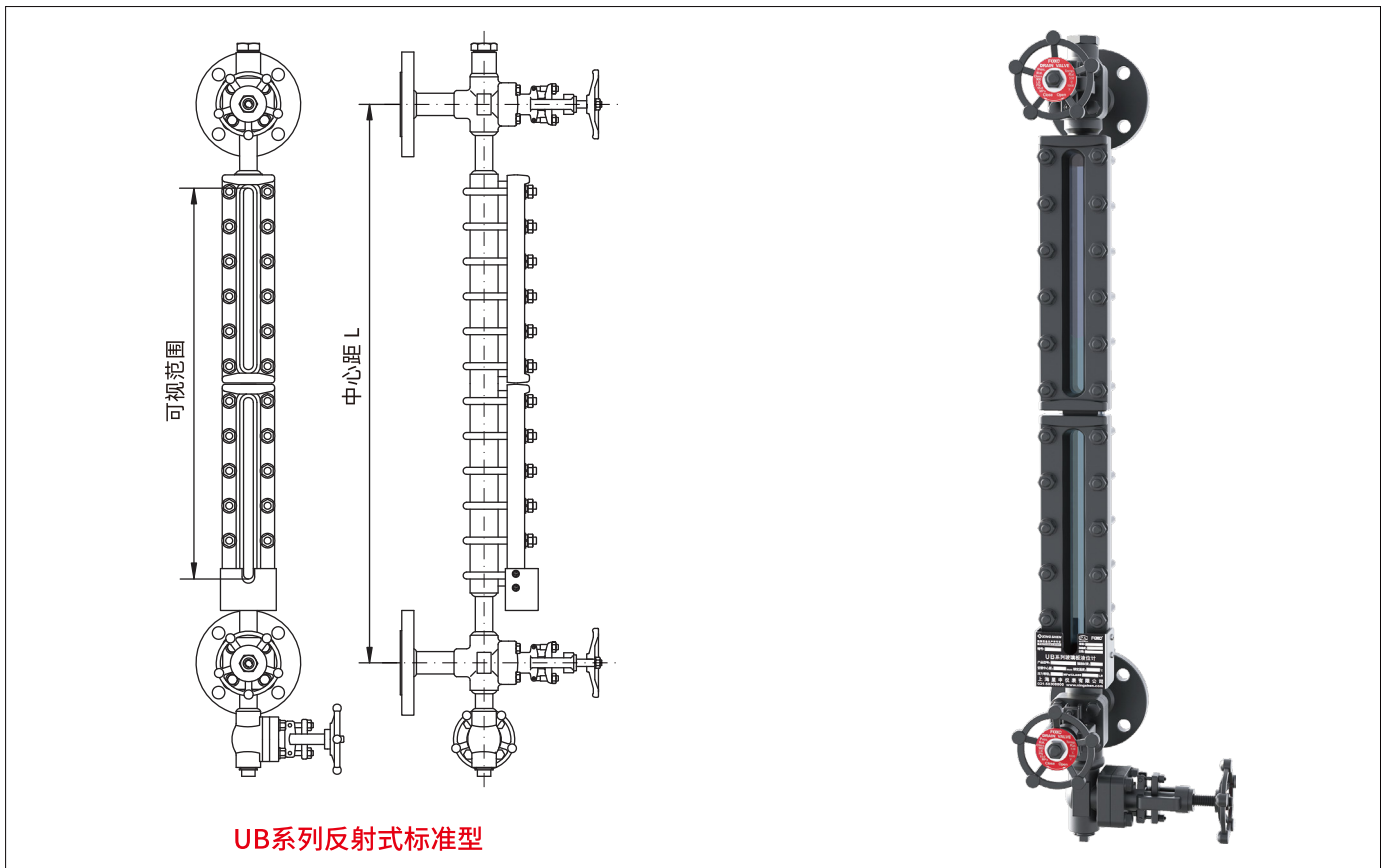
UB	玻璃板液位计	
压力等级	20	Class 150LB ANSI
	25	2.5MPa
	40	4.0MPa
	50	Class 300LB ANSI
	63	6.3MPa
	100	10.0MPa或Class 600LB ANSI
	160	16.0MPa或Class 900LB ANSI
基本类型	A	单色透光式, 适用于无色透明液体测量, 且光线好的场所
	B	单色透光式带蒸汽伴热, 适用较冷地区或液体需加热场合
	F	单色透光低温防霜型, 适合低温无色液体且光线好的场所
	M	单色透光大通径型, 无色液体, 指示灵敏, 额定压力 ≤ 4.0MPa
	N	单色透光带电伴热型
	E	双色透光式, 适用光线好且无色透明液体
	J	双色透光式带蒸汽伴热, 适用光线好且无色透明液体
	K	双色透光低温防霜型, 适合低温无色液体且光线好的场所
	H	双色透光大通径型, 无色液体, 指示灵敏, 额定压力 ≤ 4.0MPa
	S	双色透光带电伴热型
	C	反射式, 适用于有色泽的液体测量, 且光线好的场所
	D	反射式带蒸汽伴热, 适用较冷地区或液体需加热场合
	G	反射式低温防霜型, 适合低温有色泽液体且光线好的场所
R	反射式带电伴热型	
适用温度和玻璃	1	高硼硅玻璃, t ≤ 260℃
	2	高硼硅玻璃, 接液面衬云母片, t ≤ 260℃
	3	铝硅玻璃, t ≤ 450℃
	4	铝硅玻璃, 接液面衬云母片, t ≤ 450℃
	5	耐碱铝硅玻璃, t ≤ 450℃
接液材质	1	碳钢 (20#), 盖板碳钢
	2	304SS (06Cr19Ni10), 盖板碳钢
	3	304SS (06Cr19Ni10), 盖板304SS
	4	316SS (06Cr17Ni12Mo2), 盖板碳钢
	5	316SS (06Cr17Ni12Mo2), 盖板304SS
	6	316SS (06Cr17Ni12Mo2), 盖板316SS
	7	316LSS (022Cr17Ni12Mo2), 盖板碳钢
	8	316LSS (022Cr17Ni12Mo2), 盖板304SS
	9	316LSS (022Cr17Ni12Mo2), 盖板316SS
	X	用户指定
连接形式	TB	侧-侧连接, 标准型 (有盲区)
	SL	侧-侧左连接型 (无盲区型, 正面观测)
	SR	侧-侧右连接型 (无盲区型, 正面观测)
	SL1	侧-侧左连接型 (无盲区型, 侧面观测)
	SR1	侧-侧右连接型 (无盲区型, 侧面观测)
	P	特殊连接方式 (用户指明)
中心距	-L	L指中心距 (单位: mm)



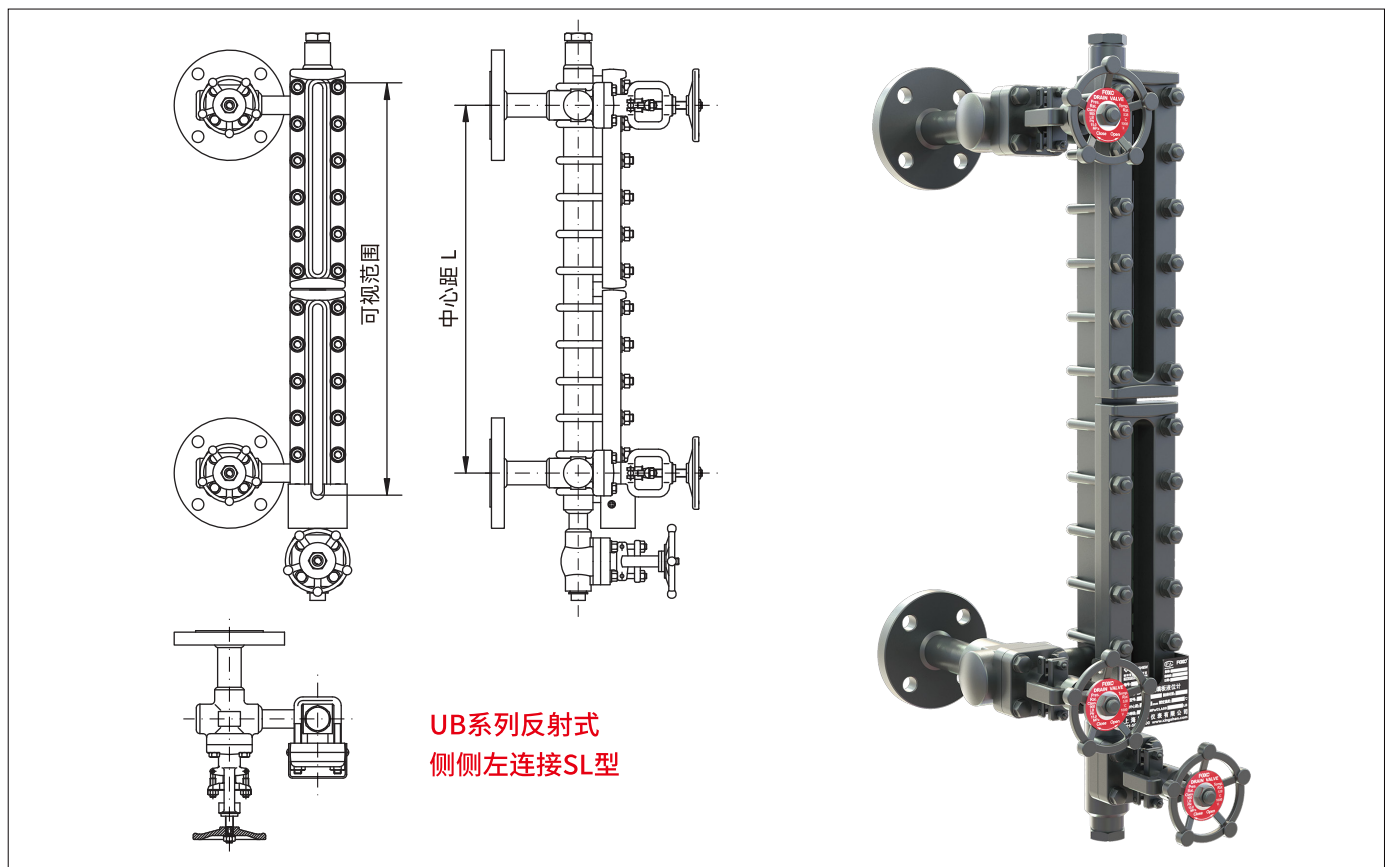
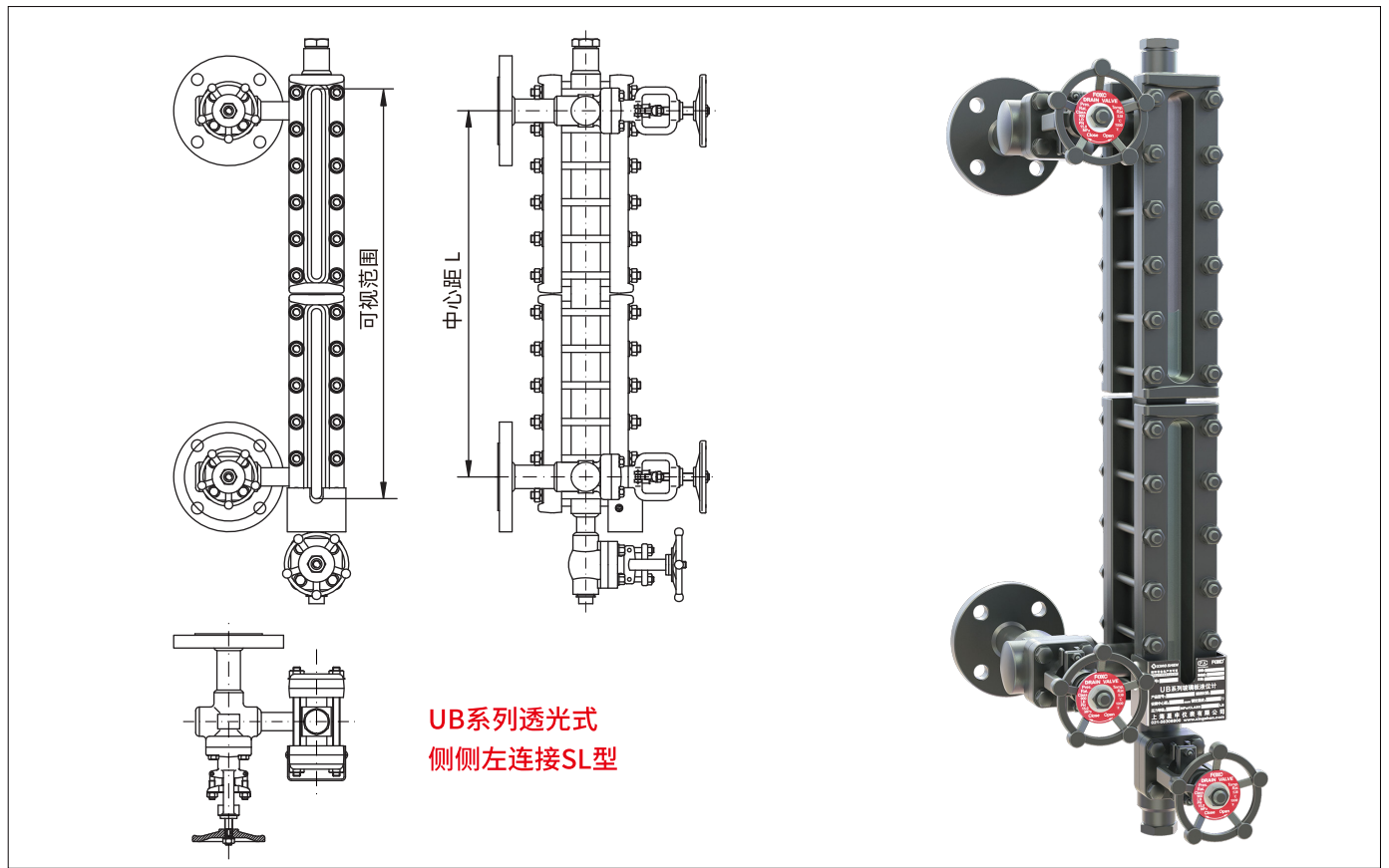
产品结构及外形图：



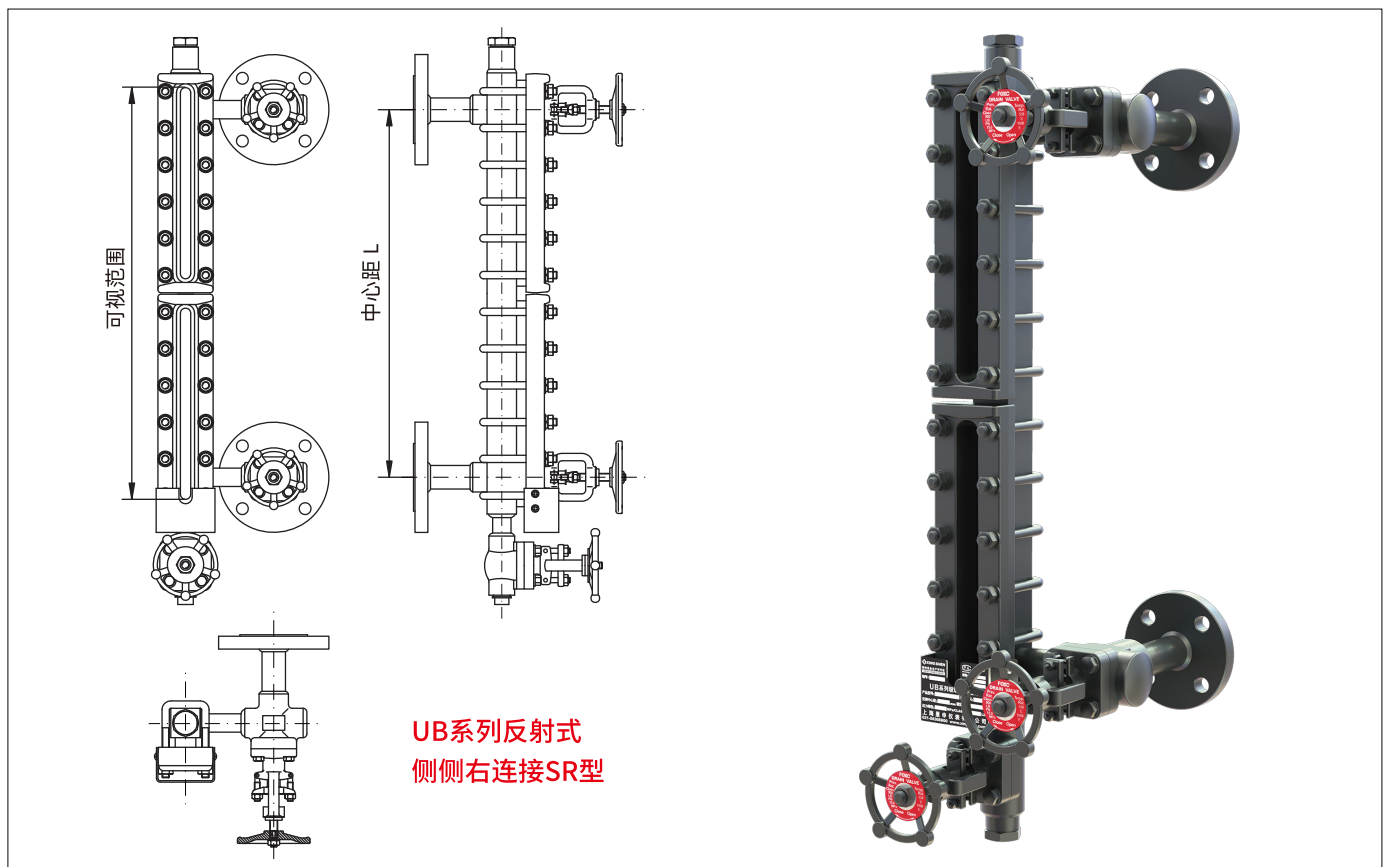
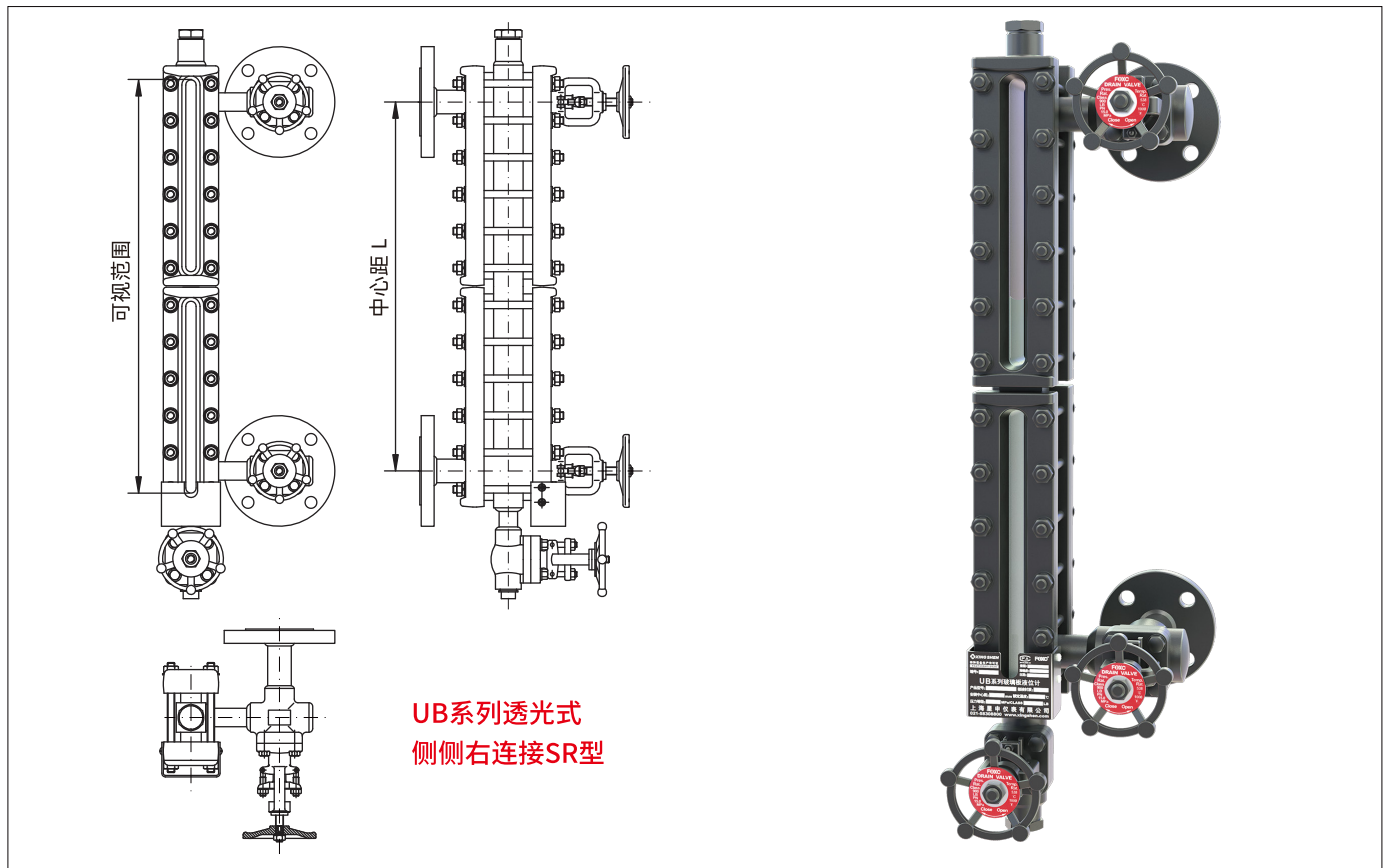
产品结构及外形图：



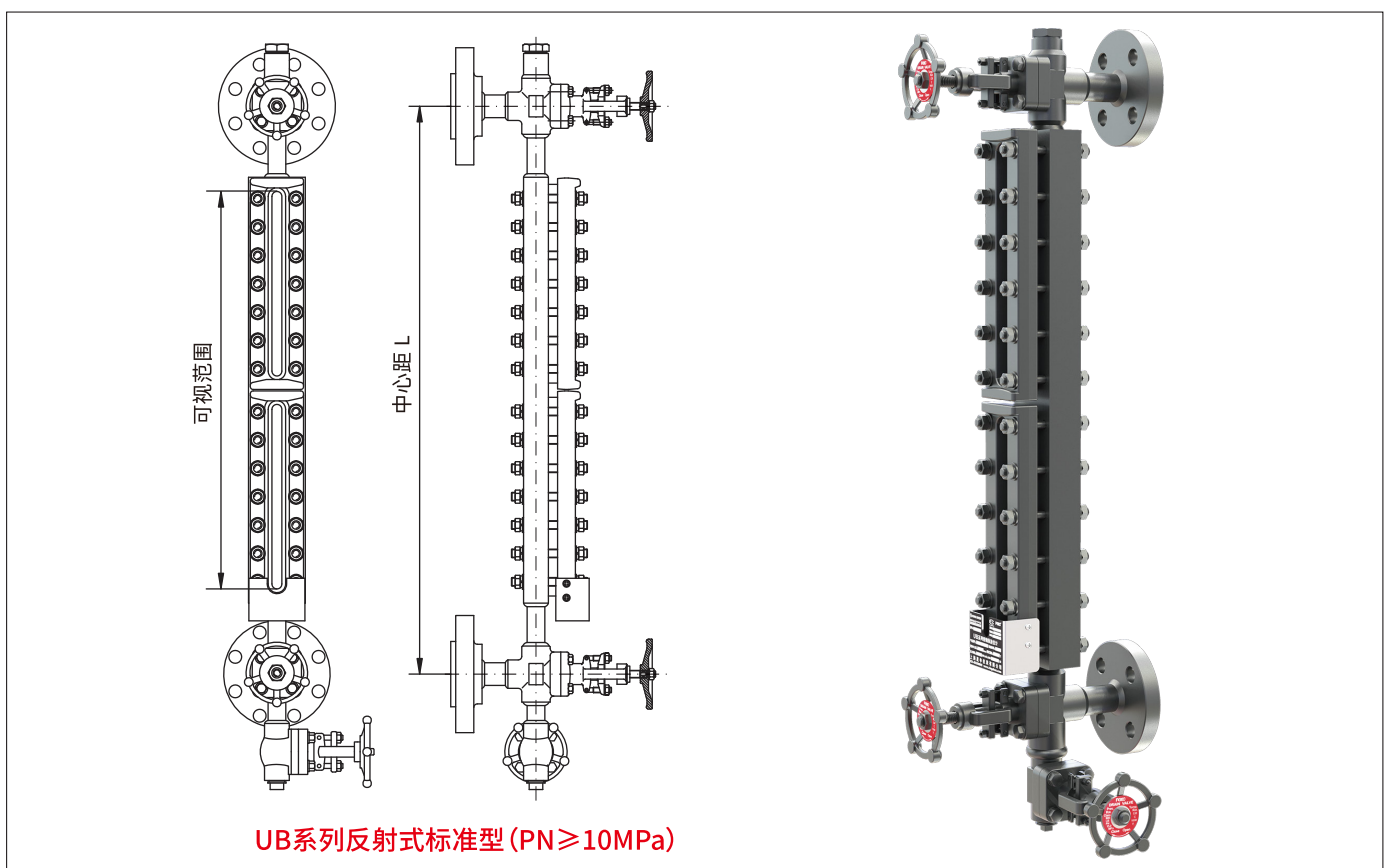
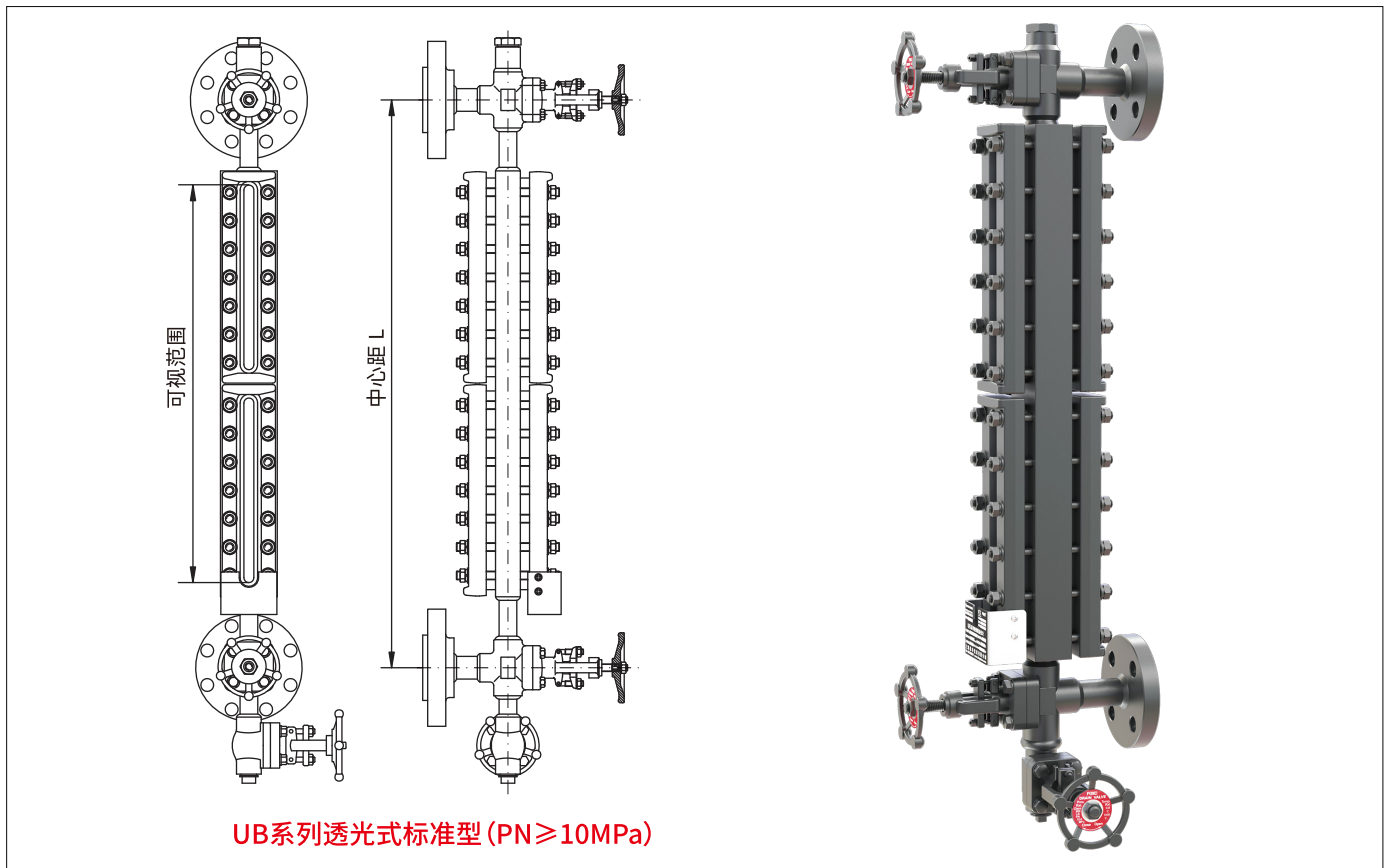
产品结构及外形图：



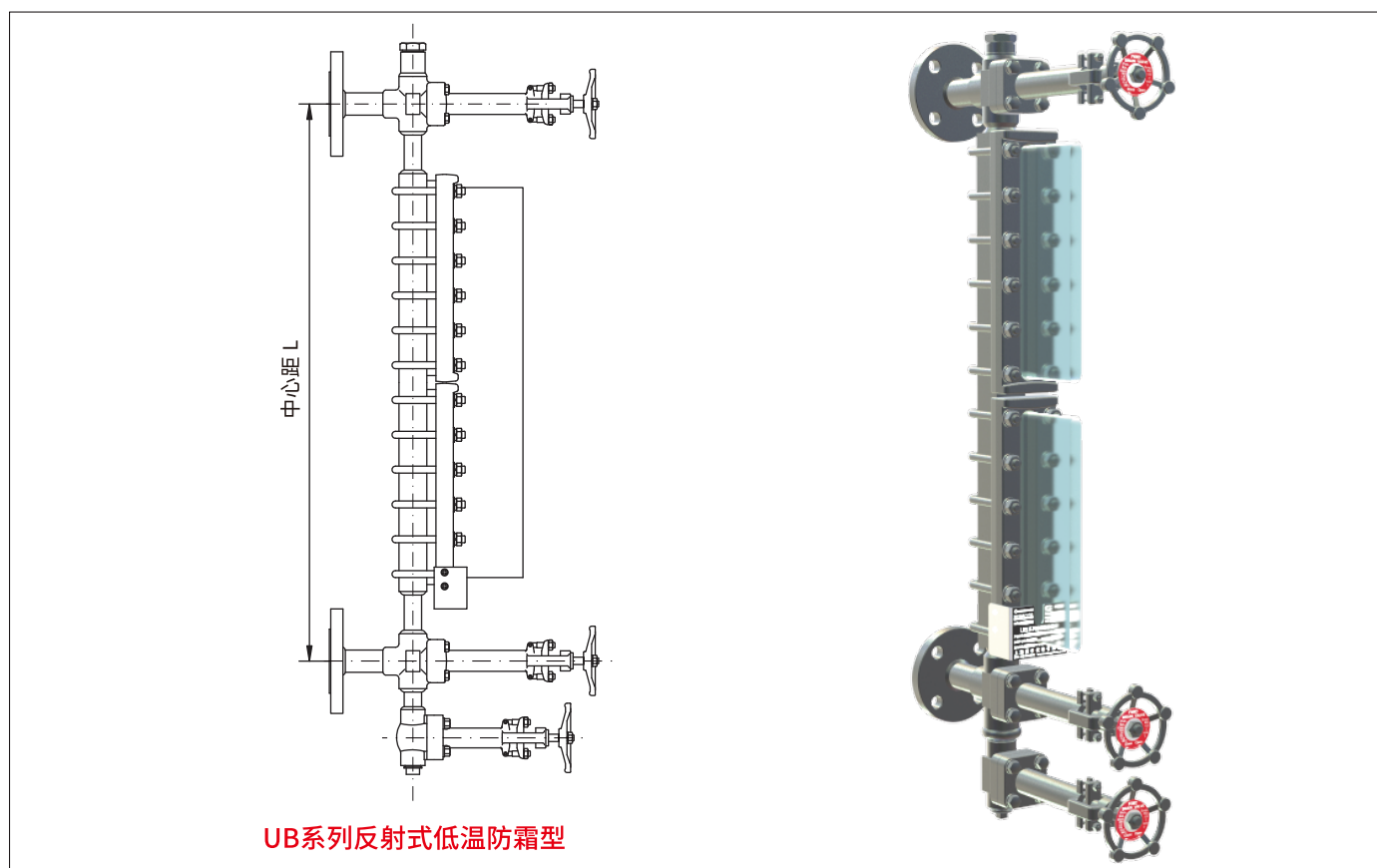
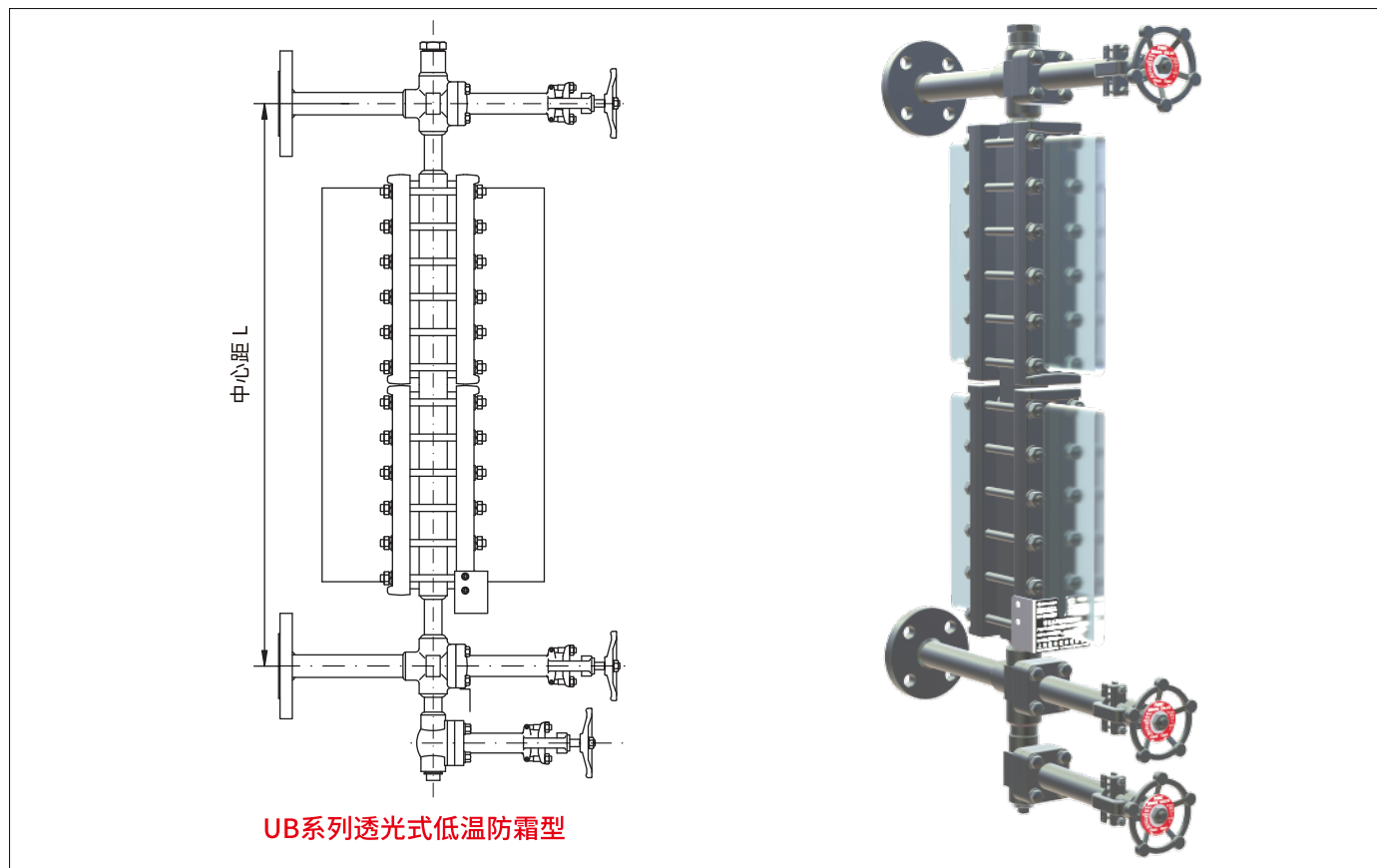
产品结构及外形图：



产品结构及外形图:



产品结构及外形图：



产品结构及外形图：

