

概述：

RF9380 调频连续波雷达物位计是我公司生产的RF93系列80G调频连续波雷达物位计，80GHz系列产品，是指工作在76~81GHz的调频连续波(FMCW)雷达产品，支持四线制和两线制应用。产品有多个型号，最大量程可以达到120m。

主要优势：

- 基于自研的CMOS毫米波射频芯片，实现更紧凑的射频架构，更高的信噪比，更小的盲区。无惧蒸汽，粉尘对雷达回波的衰减；对反射特性很弱的/低介电常数物质依然可以实现稳定的测量。
- 5GHz工作带宽，使产品拥有更高的测量分辨率与测量精度。
- 最小3°天线波束角，安装环境中的干扰对仪表的影响更小，安装更为便捷，更适合搅拌工况。
- 波长更短，在固体表面具有更好的反射特性，大大降低了对方向法兰的依赖。
- 支持远程调试与远程升级，减少等待时间，提高工作效率。
- 支持手机蓝牙调试，方便现场人员维护工作

通信与调试：

在现场可以通过LCD进行仪表调试，也可以用选配的上位机软件在PC端进行调试。76~81GHz系列产品与PC之间通过以下方式进行通信：

- 1、USB转RS485串口线（四线制）；
- 2、USB转Hart-modem（两线制）进行通信；
- 3、手机通过蓝牙调试，使现场调试更安全、方便；
- 4、4G网络，通过远程模块，进行远程调试。

主要技术参数：

发射频率：76GHz~81GHz

测量范围：0~120m

示值最大允许误差：±3mm

天线类型：透镜天线

测量间隔：最快1000ms

信号输出：4~20mA

波束角：3°/8°/20°

使用介电常数范围：≥2

供电电压：24VDC或220VAC

通信方式：HART，MODBUS，FF总线

故障输出：3.8mA，4mA，20mA，21mA，保持

现场操作/编程：128×64点阵显示屏/4按键可配置上位机设置软件

工业温度/湿度：1：-40~85℃/湿度≤95%RH； 2：-40~200℃；

3：-40~500℃； 4：-40~1000℃

外壳材质：管螺纹/万向法兰/防腐法兰/卫生卡盘/石英隔离法兰

电缆入口：NPT1/2 或 M20×1.5

防护等级：IP66

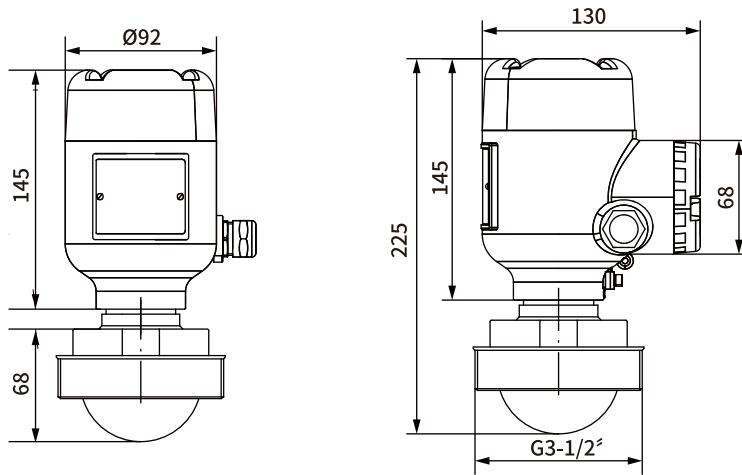
防爆标志：Ex db IIC T4...T6 Gb，Ex ia IIC T4...T6 Ga

安装方式：螺纹或法兰

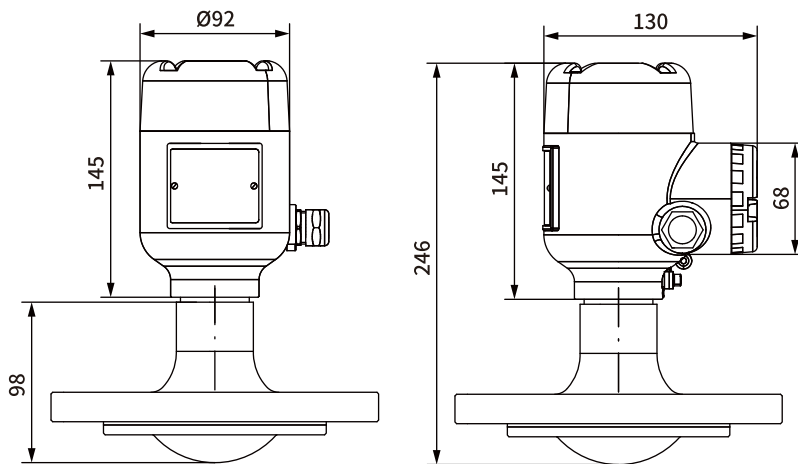


雷达物位计爆炸图

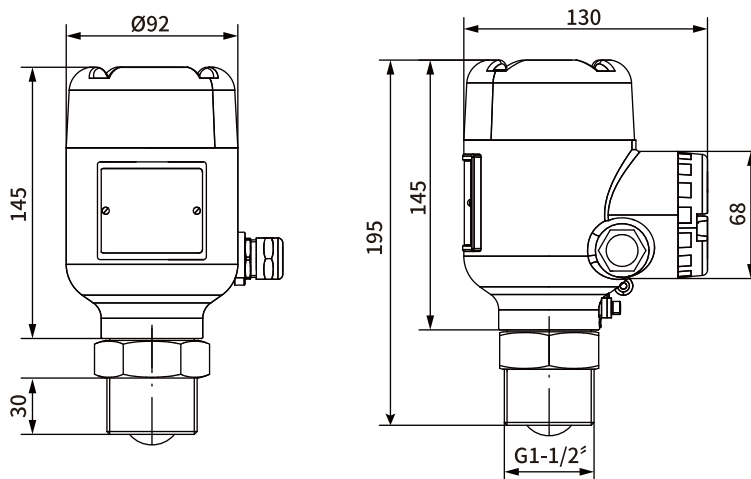
不锈钢外壳G3-1/2"螺纹连接(不锈钢外壳)



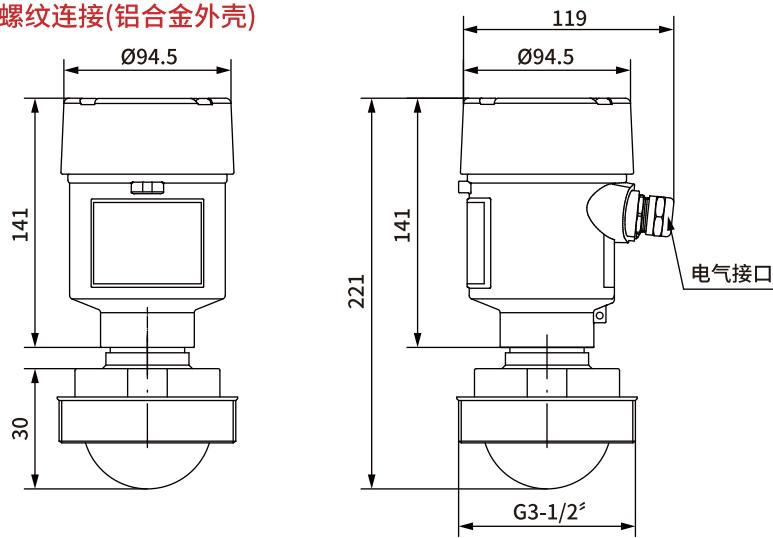
不锈钢法兰衬四氟防腐型天线(不锈钢外壳)



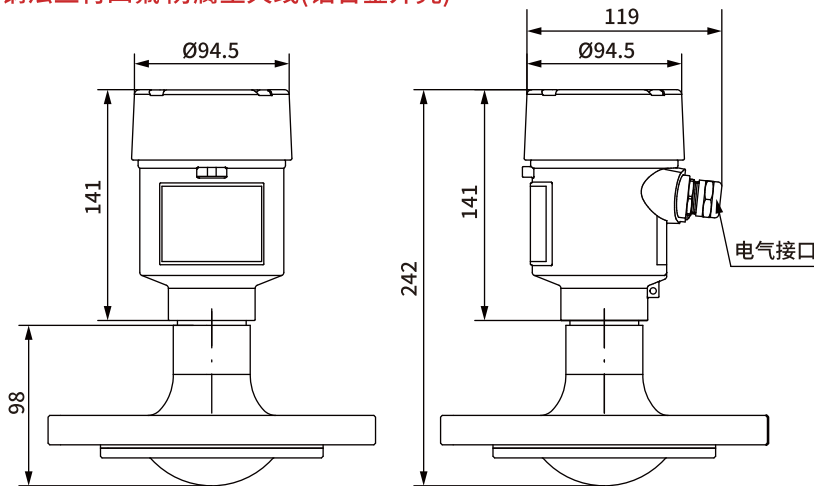
G1-1/2"螺纹连接(不锈钢外壳)



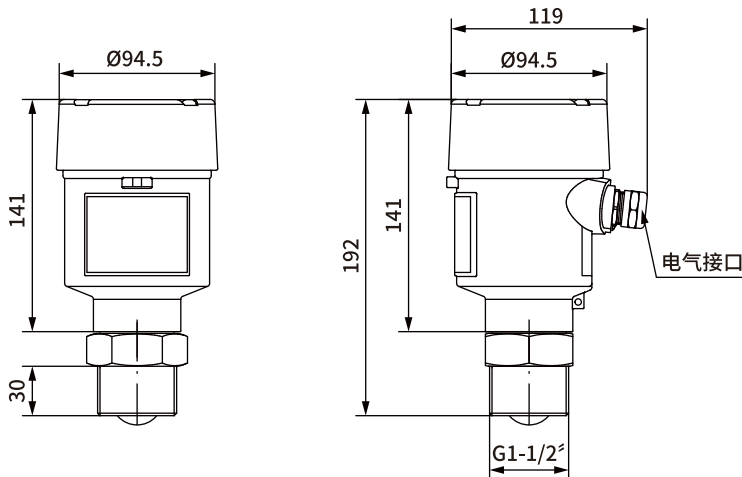
G3-1/2"螺纹连接(铝合金外壳)



不锈钢法兰衬四氟 防腐型天线(铝合金外壳)



G1-1/2"螺纹连接(铝合金外壳)



选型编码：

RF9380	80G调频连续波雷达物位计	
输出信号及通信方式	H	4~20mA+HART
	M	RS485通信, MODBUS协议
	F	FF总线
供电电压	A	220VAC
	D	24VDC
过程温度	1	-40~85°C
	2	-40~200°C
	3	-40~500°C (配隔温装置: 透镜+散热器)
	4	-40~1000°C (配隔温装置: 透镜+散热器)
过程压力	P1	-0.1~0.6MPa
	P2	-0.1~1.0MPa
	P3	-0.1~1.6MPa
	P4	-0.1~2.0MPa
	P5	-0.1~2.5MPa
	PX	特殊压力可定制
过程连接	1	G3½" 螺纹 (可配DN80及以上法兰)
	2	G1½" 螺纹 (可配DN50及以上法兰)
	3	DN50法兰
	4	DN65法兰
	5	DN80法兰
	6	DN100法兰
	7	DN125法兰
	X	特殊连接可协商定制
	W	万向法兰 (此项可复选)
连接法兰或螺纹材质	1	304SS
	2	316LSS
	3	PTFE
	4	304SS+PTFE
	5	316LSS+PTFE
	X	用户指定材质
外壳材质	A	不锈钢
	S	铝合金
测量范围	<input type="checkbox"/>	用阿拉伯数字表示 (单位: m)
防爆标志	N	无防爆要求
	D	隔爆型 Ex db IIC T4...T6 Gb
	E	本安型 Ex ia IIC T4...T6 Ga