

适用范围:

UHZ-517C23 卫生型磁性液位计, 该产品广泛应用于食品加工、制药等行业, 严格符合3A卫生食品管理标准, 符合FDA标准并达到GMP (世界卫生组织药品生产质量管理规范) 要求。对各种贮罐、槽等容器内液体的液位进行现场指示, 由于产品结构简单可靠, 各管口均采用ISO标准卫生 (三叶) 快装卡箍连接方式, 使拆装清洗方便, 液位计内外壁表面采用电解抛光处理, 无死角, 易清洗, 灭菌, 符合GMP要求。

主要技术参数:

公称压力: $PN \leq 1.6\text{MPa}$

工作温度: $-20^{\circ}\text{C} \sim 150^{\circ}\text{C}$

测量范围: $300\text{mm} \sim 15000\text{mm}$

跟随速度: $\leq 0.08\text{m/s}$

示值最大允许误差: $\pm 10\text{mm}$ 或 $\pm 5\text{mm}$

介质密度: $\geq 0.40\text{g/cm}^3$

介质密度差 (测界位): $\geq 0.06\text{g/cm}^3$

介质粘度: $\mu \leq 0.4\text{Pa}\cdot\text{S}$

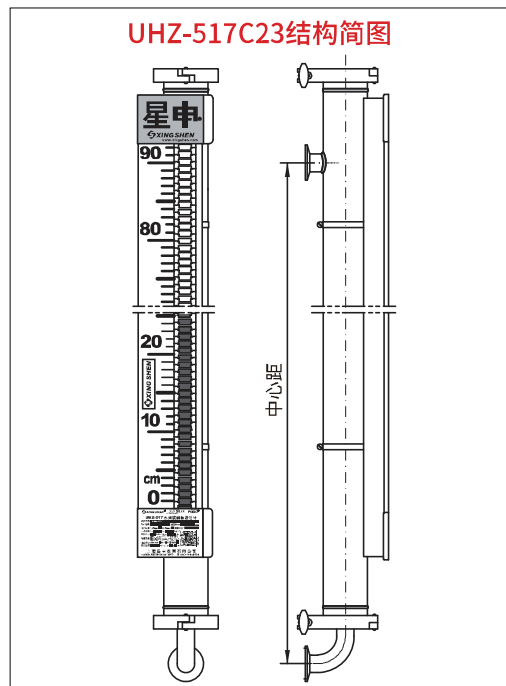
环境振动: $\leq 25\text{Hz}$, 振幅: $\leq 0.5\text{mm}$

伴热蒸汽压力 (可选项): $PN \leq 1.6\text{MPa}$

保温接口 (可选项): 标配: $G1/2'' (M)$, 或用户指定

防护等级: IP66

※ 本公司可根据用户的特殊参数和要求进行特殊设计



基本型



带基本变送器型



带开关型

选型编码:

UHZ-517C23	卫生型磁性液位计, -20℃~150℃, PN≤1.6MPa		
可选液位开关	G1	BK-1 三磁驱动液位开关	
	G2	BK-2 凸轮驱动液位开关	
	G3	BK-3 干簧管式液位开关	
开关控制点数量	n	用阿拉伯数字表示开关控制点数量	
捆绑远传变送器类型	R0	LB型变送器, RS-485通信, MODBUS通信协议	
	R1	LB型变送器, 输出4~20mA二线制, 不带LCD显示	
	R2	LB型变送器, 输出4~20mA二线制, 带LCD显示	
	R3	LB型变送器, 输出4~20mA+HART二线制, 带LCD显示	
	R4	LB型变送器, FF现场总线, 标配不带LCD显示, 如需带时请用户说明	
	R5	AT100磁致伸缩液位变送器, 输出4~20mA二线制	
	R6	AT100磁致伸缩液位变送器, 输出4~20mA+HART二线制	
	R7	AT100磁致伸缩液位变送器, 输出4~20mA三线制/四线制	
	R8	AT100磁致伸缩液位变送器, RS-485通信, MODBUS通信协议	
R9	AT100, FF现场总线, 标配不带LCD显示, 如需带时请用户说明		
防爆标志	N	表示无防爆要求	
	D	隔爆型 Ex db IIC T1...T6 Gb	
	E	本安型 Ex ia IIC T1...T6 Ga	
	F	粉尘防爆 Ex tb IIIC T80℃ Db	
面板指示器	A	标准型-磁翻板不锈钢指示器腔体充惰性气体	
	B	加宽型-磁翻板不锈钢指示器腔体充惰性气体	
接液材质	3	316LSS (022Cr17Ni12Mo2)	
	X	用户指定	
保温方式	J1	捆绑式加热夹套 (月牙形常规标配伴热)	
	J2	套管型加热夹套	
	J4	深度真空绝热保温夹套	
	J5	深度真空绝热保温夹套+复合式蒸汽夹套	
	J6	自限温电热带伴热装置	
测量范围	-□	用阿拉伯数字表示 (单位: mm)	
介质密度	-□	用阿拉伯数字表示 (单位: g/cm³)	
公称压力	-□	用阿拉伯数字表示(单位: MPa/LB)	
选型示例: UHZ-517C23G12R1DA3J1-800-0.95-1.6, 表示卫生型侧装磁性液位计, 带两个BK-1液位开关, 带LB变送器, 不带LCD显示, 隔爆型, 标准型面板指示器, 接液材质316LSS, 标配伴热, 测量范围800mm, 介质密度0.95g/cm³, 公称压力1.6MPa			