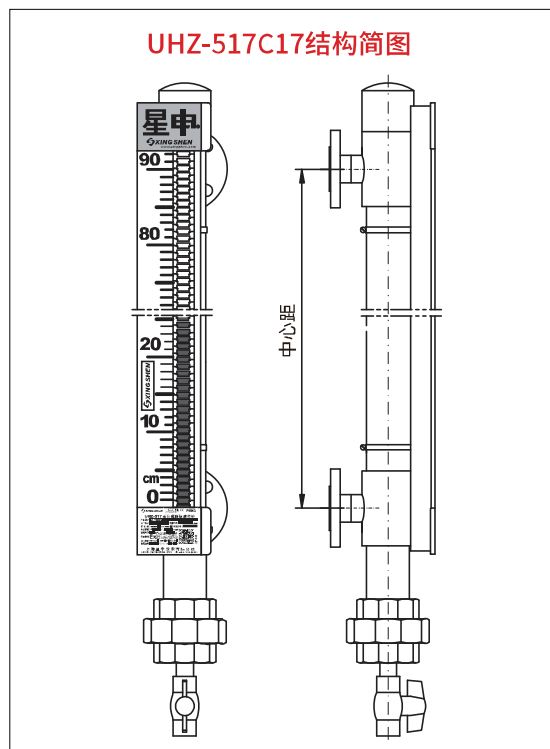
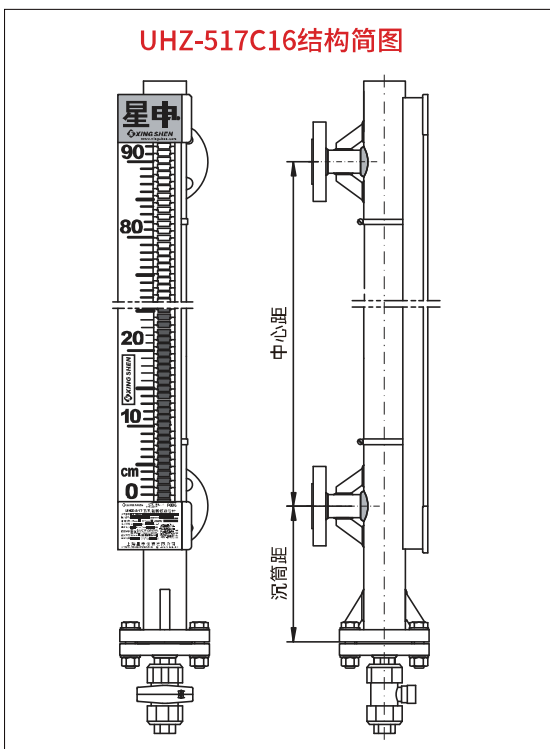


适用范围:

UHZ-517C16 耐腐型塑料磁性液位计是采用PP材料加工组合而成，主要适用于盐酸、稀硫酸等无机类腐蚀性液体的液位测量。由于产品采用PP材料热熔工艺和标准管件组合，整体强度可与金属接近，尤其是PP材料独特的保温性，使该产品特别适合于室外水箱液位测量，在冬季使用时内部也不会结冰。

UHZ-517C17 耐腐型塑料磁性液位计是采用通用的UPVC管件组合而成，是一种经济型产品，由于UPVC的耐腐蚀性，可适用于工作温度不高的一般酸性、碱性溶液，但不能用于芳香烃、碳化氢、酮、酯类等液体。缺点：安装在室外易老化。



基本型

带基本变送器型

带开关型



基本型

带基本变送器型

带开关型

主要技术参数:

公称压力: $PN \leq 1.0\text{MPa}$ 工作温度: $-20^{\circ}\text{C} \sim 80^{\circ}\text{C}$ 测量范围: $300\text{mm} \sim 15000\text{mm}$ 跟随速度: $\leq 0.08\text{m/s}$ 示值最大允许误差: $\pm 10\text{mm}$ 或 $\pm 5\text{mm}$ 介质密度: $\geq 0.40\text{g/cm}^3$ 介质密度差(测界位): $\geq 0.06\text{g/cm}^3$ 介质粘度: $\mu \leq 0.4\text{Pa}\cdot\text{S}$ 环境振动: $\leq 25\text{Hz}$, 振幅: $\leq 0.5\text{mm}$

排污阀出口连接尺寸: G3/4" 或用户指定

接口法兰标准: HG/T 20592, HG/T 20615, 或用户指定

防护等级: IP66

※ 本公司可根据用户的特殊参数和要求进行特殊设计

选型编码:

UHZ-517C16	PP耐腐型塑料磁性液位计, $-20^{\circ}\text{C} \sim 80^{\circ}\text{C}$, $PN \leq 1.0\text{MPa}$	
UHZ-517C17	UPVC耐腐型磁性液位计, $-20^{\circ}\text{C} \sim 60^{\circ}\text{C}$, $PN \leq 1.0\text{MPa}$	
排污阀	L	液位计底部配排污阀, 不选此项则不配
可选液位开关	G1	BK-1 三磁驱动液位开关
	G2	BK-2 凸轮驱动液位开关
	G3	BK-3 干簧管式液位开关
开关控制点数量	n	用阿拉伯数字表示开关控制点数量
捆绑远传变送器类型	R0	LB型变送器, RS-485通信, MODBUS通信协议
	R1	LB型变送器, 输出4~20mA二线制, 不带LCD显示
	R2	LB型变送器, 输出4~20mA二线制, 带LCD显示
	R3	LB型变送器, 输出4~20mA+HART二线制, 带LCD显示
	R4	LB型变送器, FF现场总线, 标配不带LCD显示, 如需带时请用户说明
	R5	AT100磁致伸缩液位变送器, 输出4~20mA二线制
	R6	AT100磁致伸缩液位变送器, 输出4~20mA+HART二线制
	R7	AT100磁致伸缩液位变送器, 输出4~20mA三线制/四线制
	R8	AT100磁致伸缩液位变送器, RS-485通信, MODBUS通信协议
R9	AT100, FF现场总线, 标配不带LCD显示, 如需带时请用户说明	
防爆标志	N	表示无防爆要求
	D	隔爆型 Ex db IIC T1...T6 Gb
	E	本安型 Ex ia IIC T1...T6 Ga
	F	粉尘防爆 Ex tb IIIC T80°C Db
面板指示器	A	标准型-磁翻板不锈钢指示器腔体充惰性气体
	B	加宽型-磁翻板不锈钢指示器腔体充惰性气体
接液材质	7	PP、RPP、PVC、UPVC
	X	用户指定材质
测量范围	-□	用阿拉伯数字表示(单位: mm)
介质密度	-□	用阿拉伯数字表示(单位: g/cm^3)
公称压力	-□	用阿拉伯数字表示(单位: MPa/LB)
选型示例: UHZ-517C16LG12R1DA7-800-0.95-1.0, 表示PP耐腐型塑料磁性液位计, 带排污阀, 带两个BK-1液位开关, 带LB变送器, 不带LCD显示, 隔爆型, 标准型面板指示器, 测量范围800mm, 介质密度 0.95g/cm^3 , 公称压力1.0MPa		